



Návod k instalaci

Ekvitermní regulátor

MiPro



Obsah

1	Bezpečnost	3	A	Přehled možností nastavení	18
1.1	Použití v souladu s určením	3	A.1	Průvodce instalací	18
1.2	Všeobecné bezpečnostní pokyny	3	A.2	Úroveň pro instalátory.....	18
1.3	Výběr vedení.....	3	B	Nastavené hodnoty pro systémové schéma, RED-3 a RED-5	21
1.4	Předpisy (směrnice, zákony, vyhlášky a normy).....	3	B.1	Plynový kondenzační kotel (eBUS)	21
2	Pokyny k dokumentaci	4	B.2	Plynový kondenzační kotel (eBUS) a solární podpora teplé vody	21
2.1	Dodržování platné dokumentace	4	B.3	GeniaAir	22
2.2	Uložení dokumentace	4	B.4	GeniaAir a zásobník teplé vody za hydraulickou výhybkou	22
2.3	Platnost návodu	4	B.5	GeniaAir a solární podpora teplé vody	22
2.4	Názvosloví	4	B.6	GeniaAir se systémovým oddělením.....	22
3	Popis výrobku	4	B.7	GeniaAir s přídavným kotlem k vytápění a systémovým oddělením	23
3.1	Typový štítek.....	4	B.8	GeniaAir se systémovým oddělením a solární podpora teplé vody	23
3.2	Označení CE	4	B.9	GeniaAir , ohřev teplé vody pomocí plynového kondenzačního kotle (eBUS).....	23
4	Montáž	4	B.10	GeniaAir se systémovým oddělením, ohřev teplé vody pomocí plynového kondenzačního kotle (eBUS)	23
4.1	Kontrola rozsahu dodávky	4	B.11	GeniaAir , ohřev teplé vody pomocí tepelného čerpadla a plynového kondenzačního kotle (eBUS)	24
4.2	Montáž regulátoru v obytné místnosti.....	4	B.12	GeniaAir se systémovým oddělením, ohřev teplé vody pomocí tepelného čerpadla a plynového kondenzačního kotle (eBUS)	24
4.3	Montáž čidla venkovní teploty	5	B.13	GeniaAir plynový kondenzační kotel (eBUS), možnost kaskády tepelných čerpadel.....	24
5	Elektrická instalace	5	C	Připojení aktorů a senzorů na RED-3 a RED-5	25
5.1	Připojení regulátoru ke zdroji tepla	5	C.1	Legenda k připojení aktorů a senzorů	25
5.2	Připojení venkovního čidla.....	5	C.2	Připojení aktorů a senzorů na RED-3	25
6	Uvedení do provozu	5	C.3	Připojení aktorů k RED-5	26
7	Předání provozovateli	5	C.4	Připojení senzorů k RED-5	26
8	Obslužné a zobrazovací funkce	6	C.5	Osazení čidel RED-3	26
8.1	Systém	6	C.6	Osazení čidel RED-5	26
8.2	Konfigurace adres RED-3	9	D	Funkce pro topný okruh	26
8.3	Konfigurace adres RED-5	9	E	Přehled hlášení o poruše a poruch	27
8.4	Přídavný modul.....	10	E.1	Chybová hlášení	27
8.5	Okruh teplé vody.....	10	E.2	Závady	28
8.6	Akumulační zásobník.....	10	Rejstřík	29	
8.7	OKRUH 1.....	11			
8.8	ZÓNA 1.....	13			
8.9	Zdroj tepla 1, Tepelné čerpadlo 1, resp. Příd. mod. tep. čerp.	14			
8.10	Solární okruh	14			
8.11	Solární zásobník 1	15			
8.12	2. regulace rozdílu teplot	15			
8.13	Výběr rozšiřujícího modulu pro test čidel a pohonů.....	16			
9	Chybová hlášení a poruchy	16			
9.1	Chybová hlášení	16			
9.2	Hlášení o údržbě.....	16			
10	Odstavení z provozu	16			
10.1	Výměna výrobku	16			
11	Zákaznické služby	16			
12	Technické údaje	17			
12.1	Technické údaje.....	17			
12.2	Odpory čidel.....	17			
Příloha	18				

1 Bezpečnost

1.1 Použití v souladu s určením

Při neodborném používání nebo použití v rozporu s určením může dojít k poškození výrobku a k jiným věcným škodám.

Výrobek řídí topný systém včetně zdroje tepla Saunier Duval s eBUS rozhraním ekvitermně a časově závisle.

Použití v souladu s určením zahrnuje:

- dodržování přiložených návodů k obsluze, instalaci a údržbě výrobku a všech dalších součástí systému
- instalaci a montáž v souladu se schválením výrobků a systému
- dodržování všech podmínek prohlídek a údržby uvedených v návodech.

Použití v souladu s určením zahrnuje kromě toho instalaci podle třídy IP.

Jiné použití, než je popsáno v tomto návodu, nebo použití, které přesahuje zde popsaný účel, je považováno za použití v rozporu s určením. Každé přímé komerční nebo průmyslové použití je také v rozporu s určením.

Pozor!

Jakékoliv zneužití či nedovolené použití je zakázáno.

1.2 Všeobecné bezpečnostní pokyny

1.2.1 Nebezpečí při nedostatečné kvalifikaci

Následující práce smějí provádět pouze instalatéři, kteří mají dostatečnou kvalifikaci:

- Montáž
- Demontáž
- Instalace
- Uvedení do provozu
- Údržba
- Oprava
- Odstavení z provozu
- ▶ Dodržujte všechny návody dodané s výrobkem.
- ▶ Postupujte podle aktuálního stavu techniky.
- ▶ Dodržujte všechny příslušné směrnice, normy, zákony a jiné předpisy.

1.2.2 Riziko věcných škod v důsledku mrazu

- ▶ Neinstalujte výrobek v prostorech ohrožených mrazem.

1.2.3 Nebezpečí v důsledku chybných funkcí

- ▶ Regulátor instalujte tak, aby nebyl zakrytý nábytkem, závěsy nebo podobnými předměty.
- ▶ Když je aktivováno připojení teploty místnosti, informujte uživatele, že v prostoru, v němž je umístěn regulátor, musí být ventily topných těles naplno otevřené.
- ▶ Vedení síťového napětí a vedení čidel resp. sběrnice vedení od délky 10 m vedte samostatně.

1.3 Výběr vedení

- ▶ K zapojení používejte běžně dostupná vedení.
- ▶ Pro vedení síťového napětí nepoužívejte pružná vedení.
- ▶ Pro vedení síťového napětí používejte izolovaná vedení (např. NYM 3x1,5).

Průřez vedení

Připojovací vedení pro síťové napětí (připojovací kabel čerpadla nebo směšovače)	$\geq 1,5 \text{ mm}^2$
Vedení eBUS (nízké napětí)	$\geq 0,75 \text{ mm}^2$
Vedení čidel (nízké napětí)	$\geq 0,75 \text{ mm}^2$

Délka vedení

Vedení čidel	$\leq 50 \text{ m}$
Vedení sběrnice	$\leq 125 \text{ m}$

1.4 Předpisy (směrnice, zákony, vyhlášky a normy)

- ▶ Dodržujte vnitrostátní předpisy, normy, směrnice a zákony.

2 Pokyny k dokumentaci

2 Pokyny k dokumentaci

2.1 Dodržování platné dokumentace

- ▶ Bezpodmínečně dodržujte všechny návody k obsluze a instalaci, které jsou připojeny ke komponentám zařízení.

2.2 Uložení dokumentace

- ▶ Tento návod a veškerou platnou dokumentaci předejte provozovateli zařízení.

2.3 Platnost návodu

Tento návod k obsluze platí výhradně pro:

MiPro – číslo výrobku

Česko	0020231571
-------	------------

2.4 Názvosloví

Pro zjednodušení jsou v textu použity následující pojmy:

- Regulátor: Je-li míněn regulátor **MiPro**.
- Dálkový ovladač: Je-li míněn dálkový ovladač **MiPro remote**.

3 Popis výrobku

3.1 Typový štítek

Typový štítek je umístěn na desce plošných spojů výrobku a po instalaci do kotle nebo po montáži v obytném prostoru na stěnu již není zvenku přístupný.

Na typovém štítku jsou následující údaje:

Údaj na typovém štítku	Význam
Sériové číslo	k identifikaci
MiPro	Označení výrobku
V	Provozní napětí
W	Příkon

3.2 Označení CE



Označením CE se dokládá, že výrobky podle typového štítku splňují základní požadavky příslušných směrnic.

Prohlášení o shodě je k nahlédnutí u výrobce.

4 Montáž

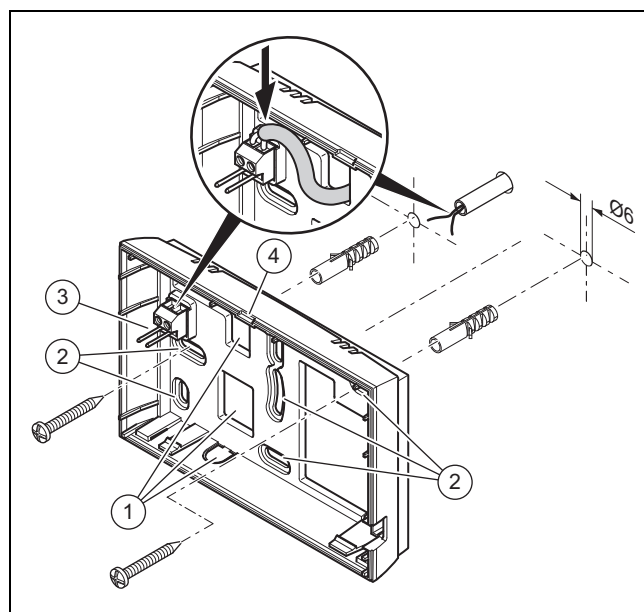
4.1 Kontrola rozsahu dodávky

Počet	Obsah
1	Regulátor
1	Čidlo venkovní teploty
1	Upevňovací materiál
1	6pólový konektor
1	Dokumentace

- ▶ Zkontrolujte úplnost dodávky.

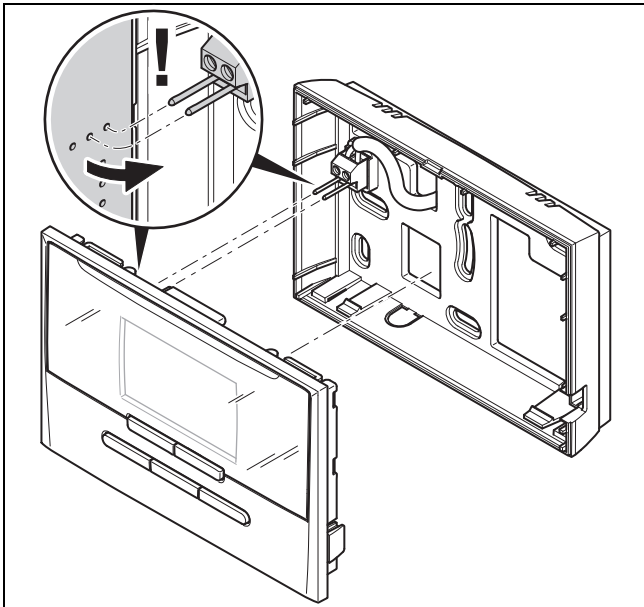
4.2 Montáž regulátoru v obytné místnosti

1. Regulátor namontujte na vnitřní stěnu hlavního obytného prostoru tak, aby bylo zaručeno bezproblémové zjištění teploty místnosti.
 - Montážní výška: 1,5 m



- 1 Otvory pro kabelovou průchodku
- 2 Upevňovací otvory
- 3 Kolíková lišta se svorkami pro vedení sběrnice eBUS
- 4 Drážka pro otevření

2. Našroubujte nástěnnou patici podle obrázku.
3. Připojte vedení eBUS.



4. Opatrně zatlačte regulátor do nástěnné patice.

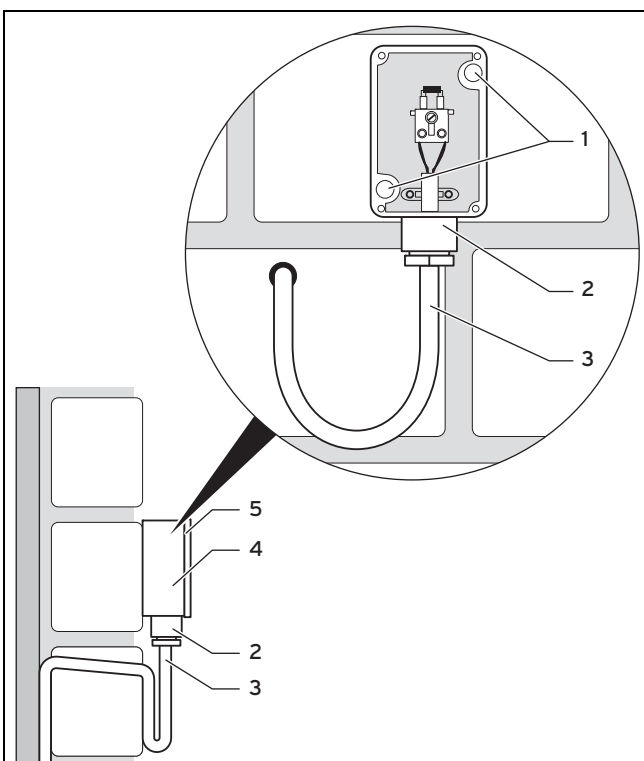
4.3 Montáž čidla venkovní teploty

Podmínky pro místo montáže:

- nikoli místo vysloveně chráněné před větrem,
- nikoli místo vysloveně vystavené větru,
- nikoli místo vystavené přímému slunečnímu záření,
- neovlivněné zdroji tepla,
- na severní nebo severozápadní fasádě,
- u budov do 3 pater ve 2/3 výšky fasády
- u budov s více než 3 patry mezi 2. a 3. patrem

4.3.1 Montáž čidla venkovní teploty

1. Označte vhodné místo na stěně.



2. Podle upevňovacích otvorů vyvrtejte otvory (1).

3. Připojovací kabel (3) instalujte podle obrázku.
4. Sejměte víko pláště (5).
5. Uvolněte přesuvnou matici (2) a připojovací kabel protáhněte zesponu kabelovou průchodkou.
6. Utáhněte převlečnou matici.
 - ◀ Těsnění v kabelové průchodce se přizpůsobí průměru použitého kabelu.
7. Připojte venkovní čidlo.
8. Vložte těsnění mezi nástěnnou patici (4) a víko pouzdra.
9. Upevněte víko pouzdra.

5 Elektrická instalace

Při připojování vedení eBUS se nemusí dbát na dodržení polarity. Ani při záměně přípojek není nepříznivě ovlivněna komunikace.

5.1 Připojení regulátoru ke zdroji tepla

1. Při otevření spínací skříňky zdroje tepla postupujte, jak je popsáno v návodu k instalaci zdroje tepla.
2. Připojte vedení eBUS ke svorkám eBUS v nástěnné patici regulátoru.
3. Připojte vedení eBUS ke svorkám eBUS zdroje tepla.

5.2 Připojení venkovního čidla

- ▶ Při připojení venkovního čidla postupujte, jak je popsáno v návodu k instalaci zdroje tepla.

6 Uvedení do provozu

Pokud uvádíte systém do provozu poprvé po provedení elektroinstalace, automaticky se spustí průvodce instalací jednotlivých komponent. Požadované hodnoty nastavte nejprve u komponent a potom u regulátoru.

Průvodce instalací (→ Strana 18)

Po ukončení průvodce instalací se na displeji objeví **Instalace ukončena**. Stisknutím tlačítka OK se dostanete do systémové konfigurace úrovně pro instalatéry.

Všechny další hodnoty nastavte na úrovni pro instalatéry a úrovni ovládání provozovatele.

Úroveň pro instalatéry (→ Strana 18)

Přehled ovládacích a zobrazovacích funkcí (→ návod k obsluze, příloha A)

Veškerá nastavení, která byla provedena prostřednictvím průvodce instalací, můžete později změnit na úrovni ovládání provozovatele nebo na úrovni pro instalatéry.

7 Předání provozovateli

- ▶ Informujte provozovatele o zacházení s výrobkem a o jeho funkci.
- ▶ Všechny příslušné návody a dokumentaci k zařízení předajte provozovateli k uložení.
- ▶ Sdělte provozovateli číslo výrobku.
- ▶ Projděte z provozovatelem návod k obsluze.

8 Obslužné a zobrazovací funkce

- ▶ Odpovězte všechny jeho dotazy.
- ▶ Informujte provozovatele zejména o bezpečnostních pokynech, které musí dodržovat.
- ▶ Zajistěte, aby provozovatel znal všechna opatření pro termickou dezinfekci (ochrana před bakteriemi Legionella) a splnil tak platné předpisy prevence šíření bakterií Legionella.

8 Obslužné a zobrazovací funkce



Pokyn

Funkce popsané v této kapitole nejsou k dispozici pro všechny konfigurace systému.

Regulátor má k dispozici úroveň pro provozovatele a úroveň pro instalatéry.

Možnosti nastavení a zobrazení pro provozovatele, koncepcí ovládání a příklad ovládání jsou popsány v návodu k obsluze regulátoru.

K možnostem nastavení a zobrazení pro instalatéra se dostanete stisknutím tlačítka Menu (min. 5 s) → **Zadat kód** (96) → stisknutím tlačítka OK → **Úroveň pro instalatéry**.

Úroveň pro instalatéry (→ Strana 18)

Do základního zobrazení úrovně pro instalatéry se z libovolné úrovně dostanete krátkým stisknutím tlačítka Menu.

Do základního zobrazení úrovně pro provozovatele se vrátíte, pokud stisknete tlačítko Menu (min. 5 s) nebo neprovedete 5 minut žádnou akci.

Cesta uvedená na začátku popisu funkce udává postup, jakým se ve struktuře nabídek lze dostat k této funkci.

Popis funkcí pro **ZÓNA 1, OKRUH 1, Zdroj tepla 1** platí analogicky pro všechny dostupné zóny, resp. topné okruhy a zdroje tepla. Platí-li funkce pouze pro určité zóny, topné okruhy nebo zdroje tepla, je to u funkce uvedeno.

8.1 Systém

8.1.1 Zobrazení stavu systému

Úroveň pro instalatéry → **Konfig. systému** → **Systém** → **Stav správy ener.**

- Pomocí této funkce můžete zobrazit, v jakém druhu provozu se topný systém nachází.

Poh. rež.: Topný systém nehlásí žádnou spotřebu energie.

Top. pr.: Topný systém se nachází v topném provozu pro topné okruhy.

Chlazení: Topný systém se nachází v chladicím provozu.

Tepl. v.: Topný systém se nachází v topném provozu pro teplotu vodu v zásobníku.

8.1.2 Nastavení zpoždění ochrany proti zamrznutí

Úroveň pro instalatéry → **Konfig. systému** → **Systém** → **Zpož. protizámraz**

- Pomocí této funkce můžete nastavit zpoždění aktivace funkce ochrany proti zamrznutí, a to nastavením časového zpoždění.

8.1.3 Zobrazení verze softwaru

Úroveň pro instalatéry → **Konfig. systému** → **Systém** → **Moduly regulátoru**

- Pomocí této funkce můžete zobrazit verzi softwaru displeje, zdrojů tepla a rozšiřujících modulů.

8.1.4 Aktivace adaptivní topné křivky

Úroveň pro instalatéry → **Konfig. systému** → **Systém** → **Adapt. topná křivka**

- Pomocí této funkce můžete aktivovat automatickou topnou křivku.

Pokud jste aktivovali tuto funkci nastavením hodnoty **Ano**, regulátor automaticky upravuje topnou křivku. Automatické přizpůsobení topné křivky probíhá v malých krocích. Nastavte topnou křivku pomocí funkce **Topná křivka** odpovídajícím způsobem pro budovu tak, aby funkce **Adapt. topná křivka** musela ještě provést jemné přizpůsobení.

Předpokladem je následující:

- Pokud je součástí instalace dálkový ovladač, je nainstalován v obytné místnosti
- Regulátor nebo příp. dálkový ovladač je ve funkci **Přiřazení zóny** přiřazen správné zóně.
- U funkce **Připoj. pok. teploty** je zvolena hodnota **Termost. nebo Při.p.te.**

8.1.5 Zobrazení aktuální vlhkosti vzduchu v místnosti

Úroveň pro instalatéry → **Konfig. systému** → **Systém** → **Současná vlhkost**

- Pomocí této funkce můžete zobrazit aktuální vlhkost vzduchu v místnosti. Čidlo vlhkosti vzduchu v místnosti je v regulátoru.

8.1.6 Zobrazení aktuálního rosného bodu

Úroveň pro instalatéry → **Konfig. systému** → **Systém** → **Současný rosný bod**

- Pomocí této funkce můžete zobrazit aktuální rosný bod.

Aktuální rosný bod se vypočítává z aktuální teploty místnosti a aktuální vlhkosti vzduchu v místnosti. Hodnoty pro výpočet aktuálního rosného bodu získává regulátor z čidla teploty místnosti a čidla vlhkosti vzduchu v místnosti.

Přitom musí být regulátor přiřazen některé zóně. Funkce termostatu musí být aktivovaná.

8.1.7 Stanovení správce hybridního systému

Úroveň pro instalatéry → **Konfig. systému** → **Systém** → **Hybrid manager**

- Pomocí této funkce můžete stanovit správce hybridního systému, který má řídit topný systém.

Trival.b.: Cenově orientovaný správce hybridního systému vyhledá zdroj tepla na základě nastavených tarifů ve vztahu ke spotřebě energie.

Bival. b.: Bivalentní správce hybridního systému vyhledá zdroj tepla na základě venkovní teploty.

8.1.8 Aktivace automatického chlazení

Úroveň pro instalatéry → Konfig. systému → Systém → Auto chlazení

- Pomocí této funkce aktivujete nebo deaktivujete automatické chlazení.

Je-li připojeno tepelné čerpadlo a aktivována funkce **Auto chlazení**, regulátor automaticky přepíná mezi topným a chladícím režimem.

8.1.9 Zobrazení střední hodnoty venkovní teploty

Úroveň pro instalatéry → Konfig. systému → Systém → Stř. hodn. venk. tepl.

- Pomocí této funkce můžete zobrazit střední hodnotu venkovní teploty. Regulátor měří 24 hodin venkovní teplotu a vypočítá z ní střední hodnotu.

8.1.10 Nastavení bivalentního bodu topení

Úroveň pro instalatéry → Konfig. systému → Systém → Bival. bod topení

- Je-li u funkce **Hybrid manager** zvolen bivalentní bod, můžete používat funkci **Bival. bod topení**.

Při nízkých venkovních teplotách podporuje přídatný kotel k vytápění tepelné čerpadlo při výrobě požadované energie. Pomocí této funkce nastavíte venkovní teplotu, nad níž je přídatný kotel k vytápění vypnutý.

8.1.11 Nastavení alternativního bodu

Úroveň pro instalatéry → Konfig. systému → Systém → Alternativní bod

- Je-li u funkce **Hybrid manager** zvolen bivalentní bod, můžete používat funkci **Alternativní bod**.

Funkce představuje alternativní bod. Je-li venkovní teplota pod nastavenou hodnotou teploty, vypne regulátor tepelné čerpadlo a přídatný kotel k vytápění dodává v topném provozu požadovanou energii.

8.1.12 Nastavení bivalentního bodu teplá voda

Úroveň pro instalatéry → Konfig. systému → Systém → Bival. bod TV

- Při nízkých venkovních teplotách podporuje přídatný kotel k vytápění tepelné čerpadlo při výrobě požadované energie pro ohřev teplé vody. Pomocí této funkce nastavíte venkovní teplotu, pod níž se přídatný kotel k vytápění spustí.

Nezávisle na nastavení se aktivuje záložní kotel pro termickou dezinfekci (ochrana před bakteriemi Legionella).

8.1.13 Stanovení typu kotle k vytápění

Úroveň pro instalatéry → Konfig. systému → Systém → Typ záložního kotle

- Je-li u funkce **Hybrid manager** zvolena položka **Trival.b.**, můžete používat funkci **Typ záložního kotle**.

Pomocí této funkce zvolíte, jaký zdroj tepla kromě tepelného čerpadla je ještě instalován.

Pro účinnou a harmonickou součinnost tepelného čerpadla a přídatného zdroje tepla musíte zvolit vhodný zdroj tepla. Při chybném nastavení zdroje tepla mohou provozovatelé vzniknout vyšší náklady.

8.1.14 Nastavení teploty nouzového režimu

Úroveň pro instalatéry → Konfig. systému → Systém → Tepl. nouz. provoz

- Je-li připojeno tepelné čerpadlo, můžete používat funkci **Tepl. nouz. provoz**.

Při výpadku tepelného čerpadla vytváří přídatný kotel požadovanou energii. Aby vám nevznikaly vysoké náklady na topení přídatného kotle, nastavte nízkou výstupní teplotu.

Provozovatel vnímá tepelné ztráty a pozná, že se vyskytl problém na tepelném čerpadle. Navíc se na displeji objeví hlášení o poruše tepelného čerpadla a provozovatel může zvolit, jaký okruh přídatný kotel podporuje. Jestliže provozovatel uvolní přídatný kotel pro výrobu požadované energie, regulátor vyřadí nastavenou teplotu pro nouzový provoz z funkce.

8.1.15 Deaktivace komponent ze strany dodavatele elektrické energie

Úroveň pro instalatéry → Konfig. systému → Systém → EVU signál

- Pomocí této funkce může dodavatel elektrické energie vyslat deaktivací signál.

Deaktivací signál se vztahuje na tepelné čerpadlo, přídatný kotel k vytápění a topné a chladicí funkce systému. Můžete určit, jaké komponenty a funkce regulátor deaktivuje. Určené komponenty a funkce jsou deaktivovány po dobu, než dodavatel elektrické energie přeruší deaktivací signál.

Zdroj tepla ignoruje deaktivací signál, pokud se zdroj tepla nachází v režimu ochrany před mrazem.

8.1.16 Výběr druhu podpory přídatného kotle k vytápění

Úroveň pro instalatéry → Konfig. systému → Systém → Zálož. kotel pov. pro

- Pomocí této funkce můžete určit, zda má přídatný kotel podporovat tepelné čerpadlo při ohřevu teplé vody, topení, nebo vůbec ne.
- **TV:** podporuje tepelné čerpadlo při ohřevu teplé vody Pro ochranu před mrazem nebo odmrazení tepelného čerpadla se aktivuje přídatný kotel.
- **Topení:** podporuje tepelné čerpadlo při topení Pro termickou dezinfekci se aktivuje přídatný kotel.
- **TV a top.:** podporuje tepelné čerpadlo při ohřevu teplé vody a topení
- **Nepovol.:** žádná podpora tepelného čerpadla Pro termickou dezinfekci, ochranu před mrazem nebo odmrazení se aktivuje přídatný kotel.

Při neaktivním přídatném kotli nemůže systém zaručit komfortní tepelné podmínky.

8.1.17 Nastavení spuštění chlazení venkovní teploty

Úroveň pro instalatéry → Konfig. systému → Systém → Spus.chlaz.ven.tep.

- Pomocí této funkce můžete nastavit minimální vnější teplotu chlazení. Je-li venkovní teplota vyšší než nastavená minimální vnější teplota chlazení, je možnost použít chladicí provoz.

Aktivace **Chlazení povoleno** (→ Strana 13)

8.1.18 Zobrazení výstupní teploty systému

Úroveň pro instalatéry → Konfig. systému → Systém → Výst. tepl. systému

- Úroveň pro instalatéry → Konfig. systému → OKRUH 1 → Výst. tepl. systému
- Pomocí této funkce můžete zobrazit aktuální teplotu, např. teplotu na hydraulické výhybce.

8.1.19 Konfigurace systémového schématu

Základem každého topného systému je systémové schéma s příslušným schématem zapojení.

Nenajdete-li v příručce systémových schémat žádná vhodná systémová schémata, můžete vhodná systémová schémata a vhodná schémata zapojení stáhnout přes internetové stránky Protherm.

8.1.20 Stanovení systémového schématu

Úroveň pro instalatéry → Konfig. systému → Systém → Hydraul. zapojení

- Pomocí této funkce stanovíte systémové schéma v regulátoru.

Zvolené systémové schéma musí odpovídat instalovanému topnému systému. V příručce systémových schémat jsou uvedena možná systémová schémata s číslem. Číslo systémového schématu musíte zadat do regulátoru.

Nastavené hodnoty pro systémové schéma, RED-3 a RED-5 (→ příloha B)

8.1.21 Aktivace paralelního nabíjení zásobníku (zásobník teplé vody a směšovací okruh)

Úroveň pro instalatéry → Konfig. systému → Systém → Paralel. nab. zásob.

- Pomocí této funkce můžete stanovit pro připojený směšovací okruh, že během ohřevu zásobníku teplé vody bude směšovací okruh dále ohříván.

Když je aktivní funkce **Paralel. nab. zásob.**, potom během nabíjení zásobníku dále probíhá zásobování směšovacího okruhu. Pokud trvá potřeba dodávky energie do směšovacího okruhu, nevypíná regulátor čerpadlo topení ve směšovací okruhu. Nesměšovaný okruh je při nabíjení zásobníku stále vypnutý.

8.1.22 Nastavení maximální doby nabíjení zásobníku

Úroveň pro instalatéry → Konfig. systému → Systém → Max. doba ohřevu TV

- Je-li připojeno tepelné čerpadlo, můžete pomocí této funkce nastavit maximální dobu nabíjení zásobníku, po kterou je zásobník nabíjen bez přerušení.

Nastavení **Vyp** znamená, že doba nabíjení zásobníku není omezena.

8.1.23 Nastavení prodlevy pro potřebu teplé vody

Úroveň pro instalatéry → Konfig. systému → Systém → Doba blokace TV

- Je-li připojeno tepelné čerpadlo, můžete pomocí této funkce nastavit časový interval, ve kterém je nabíjení zásobníku blokováno.

Je-li dosaženo maximální doby nabíjení zásobníku, aniž je dosaženo požadované teploty připojeného zásobníku teplé vody, aktivuje se funkce **Doba blokace TV**.

8.1.24 Stanovení času doběhu pro čerpadlo ohřevu zásobníku

Úroveň pro instalatéry → Konfig. systému → Systém → Doběh nab. čerpadla

- Pomocí této funkce můžete stanovit dobu doběhu čerpadla ohřevu zásobníku. Voda o vysoké výstupní teplotě, potřebná pro ohřev zásobníku, je při nastaveném doběhu čerpadla pro ohřev teplé vody přiváděna do zásobníku ještě v době, než jsou topné okruhy, zejména okruh ohřevu, opět uvolněny pro funkci topení.

Když je dosažena nastavená teplota teplé vody (nabíjení zásobníku), regulátor zdroj tepla vypne. Tím začíná doba doběhu pro nabíjecí čerpadlo zásobníku. Po uplynutí doby doběhu regulátor nabíjecí čerpadlo zásobníku automaticky vypne.

8.1.25 Nastavení hystereze pro nabíjení zásobníku

Úroveň pro instalatéry → Konfig. systému → Systém → Hystereze nab. zás.

- Je-li připojeno tepelné čerpadlo, můžete pomocí této funkce nastavit hysterezi pro nabíjení zásobníku.

Příklad: Je-li požadovaná teplota nastavena na 55 °C a rozdíl teploty pro nabíjení zásobníku na 10 K, nabíjení zásobníku začne, jakmile teplota zásobníku klesne na 45 °C.

8.1.26 Stanovení korekce pro nabíjení zásobníku teplé vody

Úroveň pro instalatéry → Konfig. systému → Systém → Vyrovn. nab. zásob.

- Je-li připojeno tepelné čerpadlo, můžete pomocí této funkce stanovit vyrovnávací hodnotu (K) pro nastavenou teplotu teplé vody. Zásobník teplé vody je potom ohříván na výstupní teplotu, která je součtem nastavené teploty teplé vody a této vyrovnávací hodnoty.

8.1.27 Stanovení dne funkce termické dezinfekce

Úroveň pro instalatéry → Konfig. systému → Systém → Term. dezinf. den

- Pomocí této funkce můžete stanovit, zda se má funkce termické dezinfekce provádět v určitý den nebo denně.

Jestliže je funkce termické dezinfekce aktivována, potom ve stanovený den nebo blok dnů jsou příslušný zásobník a související potrubí teplé vody ohřáty na teplotu nad 60 °C. Za tím účelem je hodnota požadované teploty zásobníku automaticky zvýšena na 70 °C (s hysterezí 5 K). Cirkulační čerpadlo se vypne.

Funkce je automaticky ukončena, snímá-li tepelné čidlo zásobníku déle než 60 minut teplotu > 60 °C, resp. po uplynutí doby 120 minut (aby se zamezilo „uvíznutí“ v této funkci při současném odběru).

Výrobní nastavení = **Vyp** znamená bez termické dezinfekce.

Pokud byly plánovány **Plánovat dny mimo dům**, potom funkce termické dezinfekce není během těchto dnů aktivní. Aktivuje se hned první den po uplynutí období **Plánovat dny mimo dům** a provede se ve stanovený den v týdnu / stanoveném bloku dnů ve stanovený **Čas** (→ Strana 9).

Pokud je v systému vytápění nainstalované tepelné čerpadlo, aktivuje regulátor přídatný kotel pro účely termické dezinfekce (ochrana před bakteriemi Legionella).

8.1.28 Stanovení času funkce termické dezinfekce

Úroveň pro instalatéry → Konfig. systému → Systém → Term. dezinf. čas

- Pomocí této funkce můžete stanovit čas provedení funkce termické dezinfekce.

Při dosažení času se funkce ve stanovený den automaticky spustí, nejsou-li plánovány **Plánovat dny mimo dům**.

8.1.29 Zadání data údržby

Úroveň pro instalatéry → Konfig. systému → Systém → Datum údržby

- Do regulátoru můžete uložit datum (den, měsíc, rok) následující pravidelné údržby.

Je-li dosaženo data termínu údržby, objeví se v základním zobrazení hlášení o údržbě.

8.1.30 Nastavení korekce pro vyrovnávací nádrž

Úroveň pro instalatéry → Konfig. systému → Systém → PV triv.ak.zás.vyr.

- Je-li připojeno tepelné čerpadlo, můžete pomocí této funkce stanovit vyrovnávací hodnotu (K) pro vyrovnávací nádrž topných okruhů.

Vyrovňovací nádrž se nabíjí na výstupní teplotu a nastavenou vyrovnávací hodnotu, když je u funkce **Multifunkční relé** aktivována položka **PV**.

8.1.31 Aktivujte pořadí aktivace kaskády

Úroveň pro instalatéry → Konfig. systému → Systém → Obřazení aktivace

- Obsahuje-li systém kaskádu, můžete použít funkci změny pořadí aktivace.
- **Vyp**: Regulátor aktivuje zdroje tepla vždy v pořadí 1, 2, 3...
- **Zap**: Funkce slouží k rovnoměrnému využívání zdrojů tepla. Regulátor třídí zdroje tepla jednou denně podle doby aktivace. Přídavné topení je z třídění vyřazeno.

8.1.32 Zobrazte pořadí aktivace kaskády

Úroveň pro instalatéry → Konfig. systému → Systém → Pořadí aktivace

- Pomocí této funkce můžete zobrazit, v jakém pořadí regulátor aktivuje zdroje tepla. Přídavné topení není pořadím aktivace dotčeno, a proto není v seznamu uvedeno.

8.2 Konfigurace adres RED-3

8.2.1 Konfigurace vstupů a výstupů RED-3

Úroveň pro instalatéry → Konfig. systému → Konfig. RED-3 adr.1 → Konfigurace

- Pomocí této funkce konfiguruje, jaké vstupy a výstupy chcete používat a jaké funkce vstupy a výstupy mají.

Každá konfigurace má jednoznačnou hodnotu nastavení, kterou musíte zadat do funkce **RED-3 adr. 1**. Hodnota nastavení a obsazení svorek pro zvolené schéma systému jsou uvedeny v příručce systémových schémat Konfigurace systémového schématu (→ Strana 8).

Připojení aktorů a senzorů na **RED-3** (→ Strana 25)

8.2.2 Konfigurace multifunkčního výstupu RED-3

Úroveň pro instalatéry → Konfig. systému → Konfig. RED-3 adr.1 → MA RED-3

- Pomocí této funkce můžete nastavit, jaká funkce má být přiřazena multifunkčnímu výstupu.

Připojení aktorů a senzorů na **RED-3** (→ Strana 25)

Funkce **MA RED-3** se na displeji neobjeví, je-li funkce multifunkčního výstupu stanovena pomocí konfigurace systému.

8.3 Konfigurace adres RED-5

8.3.1 Konfigurace vstupů a výstupů RED-5

Úroveň pro instalatéry → Konfig. systému → Sch. příp. RED-5 → Konfigurace

- Pomocí této funkce konfiguruje, jaké vstupy a výstupy chcete používat a jaké funkce vstupy a výstupy mají.

Každá konfigurace má jednoznačnou hodnotu nastavení, kterou musíte zadat do funkce **Konfigurace**. Hodnota nastavení a obsazení svorek pro zvolené schéma systému jsou uvedeny v příručce systémových schémat Konfigurace systémového schématu (→ Strana 8).

Připojení senzorů k **RED-5** (→ Strana 26)

Připojení aktorů k **RED-5** (→ Strana 26)

8.3.2 Konfigurace multifunkčního výstupu RED-5

Úroveň pro instalatéry → Konfig. systému → Sch. příp. RED-5 → Konfigurace

- Pomocí této funkce můžete nastavit, jaká funkce má být přiřazena multifunkčnímu výstupu.

Připojení senzorů k **RED-5** (→ Strana 26)

Připojení aktorů k **RED-5** (→ Strana 26)

Nastavíte-li u **RED-5** konfiguraci 3 (**Konfigurace**), nesmíte nastavit **Reg. RT**.

Funkce **MA RED-5** se na displeji neobjeví, je-li funkce multifunkčního výstupu stanovena pomocí konfigurace systému.

8 Obslužné a zobrazovací funkce

8.4 Přídavný modul

8.4.1 Konfigurace multifunkčního výstupu

Úroveň pro instalatéry → Konfig. systému → Modul větrání → Multifunkční relé 2

- Pro aktivaci cirkulačního čerpadla, odvlhčovače nebo Legionella čerpadla můžete použít multifunkční výstup 2.

Podle určeného systémového schématu je zadán multifunkční výstup 2 s jedinou funkcí, nebo můžete nastavit jednu ze dvou či tří funkcí.

8.4.2 Nastavení výstupního výkonu přídavného kotle k vytápění

Úroveň pro instalatéry → Konfig. systému → Modul větrání → Příd. zdroj výkon

- Pokud jste připojili **Genia Air**, můžete použít tuto funkci **Příd. zdroj výkon**. Pomocí této funkce nastavujete stupeň (max. výstupní výkon), na kterém má přídavný kotel k vytápění pracovat při potřebě tepla.

Přídavný kotel k vytápění můžete provozovat na třech různých stupních (výstupní výkony).

8.4.3 Konfigurace multifunkčního vstupu

Úroveň pro instalatéry → Konfig. systému → Modul větrání → Multifunkční relé

- Je-li připojeno tepelné čerpadlo, můžete používat funkci **Multifunkční relé**. Přitom se regulátor spojí se vstupem tepelného čerpadla.

Vstup u **Genia Air** je: ME

Je-li na vstupu tepelného čerpadla signál, jsou možné následující funkce.

nepouž.: Regulátor neaktivuje žádné funkce. Regulátor ignoruje stávající signál.

1× cirk.: Provozovatel stiskl tlačítko pro cirkulaci. Regulátor krátkou dobu řídí cirkulační čerpadlo.

PV: Připojený fotovoltaický systém vyrábí přebytečný proud, který má používat topný systém. Regulátor aktivuje nabíjení vyrovnávací nádrže v topném okruhu. Přitom je vyrovnávací nádrž nabíjena na výstupní teplotu a korekci, viz Nastavení korekce pro vyrovnávací nádrž (→ Strana 9), tak dlouho, až signál na vstupu tepelného čerpadla opět zmizí.

8.5 Okruh teplé vody

8.5.1 Nastavení zásobníku

Úroveň pro instalatéry → Konfig. systému → Teplá voda → Zásobník

- Pomocí této funkce můžete zásobník pro okruh teplé vody aktivovat nebo deaktivovat.

Je-li zásobník zapojen do topného systému, musí mít nastavení vždy hodnotu „aktivní“.

8.5.2 Nastavení druhu provozu pro okruh teplé vody

Úroveň pro instalatéry → Konfig. systému → Teplá voda → Provoz. rež. TV → Vyp

Úroveň pro instalatéry → Konfig. systému → Teplá voda → Provoz. rež. TV → Auto

Úroveň pro instalatéry → Konfig. systému → Teplá voda → Provoz. rež. TV → Den

- Pomocí této funkce můžete nastavit druh provozu pro okruh teplé vody.

Podrobný popis pro funkci **Provozní režim** je uveden v návodu k obsluze regulátoru.

8.5.3 Nastavení požadované teploty zásobníku (teplá voda)

Úroveň pro instalatéry → Konfig. systému → Teplá voda → Teplá voda

- Pomocí této funkce můžete stanovit požadovanou teplotu pro připojený zásobník teplé vody (**Teplá voda**). Na regulátoru nastavte požadovanou teplotu tak, aby byla právě pokryta potřeba tepla provozovatele.

8.5.4 Zobrazení skutečné teploty zásobníku teplé vody

Úroveň pro instalatéry → Konfig. systému → Teplá voda → Skut. tep. zásobníku

- Pomocí této funkce můžete zobrazit naměřenou teplotu zásobníku.

8.5.5 Zobrazení stavu nabíjecího čerpadla zásobníku

Úroveň pro instalatéry → Konfig. systému → Teplá voda → Nabíj. čer. zásob.

- Pomocí této funkce můžete zobrazit stav nabíjecího čerpadla zásobníku (**Zap, Vyp**).

8.5.6 Zobrazení požadované výstupní teploty okruhu teplé vody

Úroveň pro instalatéry → Konfig. systému → Teplá voda → Pož. výst. teplota

- Pomocí této funkce můžete zobrazit hodnotu požadované teploty na výstupu do okruhu teplé vody.

8.5.7 Zobrazení stavu cirkulačního čerpadla

Úroveň pro instalatéry → Konfig. systému → Teplá voda → Cirkulační čerpadlo

- Pomocí této funkce můžete zobrazit stav cirkulačního čerpadla (**Zap, Vyp**).

8.6 Akumulační zásobník

8.6.1 Zobrazení teploty nahoře v trivalentním akumulčním zásobníku

Úroveň pro instalatéry → Konfig. systému → Vyrovnávací nádrž → Teplota zásob. horní

- Pomocí této funkce můžete zobrazit hodnotu skutečné teploty v horním prostoru trivalentního akumulčního zásobníku.

8.6.2 Zobrazení teploty dole v trivalentním akumulčním zásobníku

Úroveň pro instalatéry → Konfig. systému → Vyrovnávací nádrž → Teplota zásob. dolní

- Pomocí této funkce můžete zobrazit hodnotu skutečné teploty v dolním prostoru trivalentního akumulčního zásobníku.

8.7 OKRUH 1

Topný okruh můžete používat pro různé funkce (topný okruh, okruh nádrže, okruh pevné hodnoty atd.). Displej zobrazuje pouze funkce, které potřebujete pro používání topného okruhu. Z přehledu můžete vybírat funkce, které můžete nastavovat nebo zobrazovat při konfiguraci.

Funkce pro topný okruh (→ Strana 26)

8.7.1 Nastavení druhu okruhu

Úroveň pro instalatéry → Konfig. systému → OKRUH 1 → Druh okruhu

- Pomocí této funkce můžete stanovit, jaká funkce má být topnému okruhu přiřazena.

První topný okruh v systému má nastavení z výroby **Topení**. Všechny další topné okruhy mají nastavení z výroby **Nepovol.**, které příp. musíte aktivovat.

Nepovol.: Topný okruh se nepoužívá.

Topení: Topný okruh se používá k topení a reguluje se podle venkovní teploty. V závislosti na schématu systému se může jednat o směšovací okruh, nebo o přímý okruh.

Bazén: Topný okruh se používá jako okruh nádrže. Externí regulátor nádrže můžete připojit na vstup DEM1 až DEMx u **RED-3**. Pokud jsou svorky na vstupu zkratované, nedochází k požadavku tepla. Pokud jsou svorky na vstupu rozpojené, k požadavku tepla dochází.

Pev. hod.: Topný okruh je regulován na dvě pevné požadované výstupní teploty. Topný okruh lze přepínat mezi dvěma požadovanými výstupními teplotami.

Podle zvoleného **Druh okruhu** se na displeji jako položky seznamu zobrazí pouze příslušné funkce.

8.7.2 Zobrazení stavu čerpadla topení

Úroveň pro instalatéry → Konfig. systému → OKRUH 1 → Stav čerpadla

- Pomocí této funkce můžete zobrazit aktuální stav (**Zap**, **Vyp**) čerpadla topného okruhu.

8.7.3 Zobrazení stavu směšovacího okruhu

Úroveň pro instalatéry → Konfig. systému → OKRUH 2 → Směšovací okruh

- Pomocí této funkce můžete zobrazit aktuální stav (**Otevírá**, **Zavírá**, **Stojí**) směšovače topného okruhu **OKRUH2**.

8.7.4 Nastavení převýšení teploty

Úroveň pro instalatéry → Konfig. systému → OKRUH 1 → Převýšení teploty

- Pomocí této funkce můžete nastavit převýšení teploty. Převýšení teploty zvyšuje aktuální požadovanou teplotu topného okruhu o nastavenou hodnotu.

Funkce u směšovacích okruhů s pevně nastaveným přímíčováním umožňuje, že v ohřívacím provozu může být dosaženo požadované teploty, přestože pevně nastavené přímíčování výrazně snižuje teplotu směšovacího okruhu.

Funkce navíc umožňuje dosažení optimálního rozsahu regulace pro provoz směšovacího ventilu. Stablní provoz je možný jen tehdy, když směšovací ventil musí jen zřídka najíždět na krajní hodnoty. Tím se zajistí vyšší kvalita regulace.

8.7.5 Zobrazení požadované výstupní teploty topného okruhu

Úroveň pro instalatéry → Konfig. systému → OKRUH 1 → Pož. výst. teplota

- Pomocí této funkce můžete zobrazit hodnotu požadované teploty na výstupu do topného okruhu.

8.7.6 Zobrazení skutečné teploty

Úroveň pro instalatéry → Konfig. systému → OKRUH 1 → Skutečná teplota

- Pomocí této funkce můžete zobrazit hodnotu skutečné teploty topného okruhu.

8.7.7 Zobrazení stavu topného okruhu

Úroveň pro instalatéry → Konfig. systému → OKRUH 1 → Stav

- Pomocí této funkce můžete zobrazit, v jakém druhu provozu se nachází **OKRUH 1**.

Vyp: Topný okruh nehlásí žádnou spotřebu energie.

Top. rež. Topný okruh se nachází v topném provozu.

Chlazení: Topný okruh se nachází v chladicím provozu.

Top. v.: Topný okruh se nachází v topném provozu pro teplotou v zásobníku.

8.7.8 Nastavení teplotní hranice pro deaktivaci topného okruhu

Úroveň pro instalatéry → Konfig. systému → OKRUH 1 → Vypínací mez AT

- Pomocí této funkce můžete nastavit teplotní hranici. Je-li venkovní teplota vyšší než nastavená vypínací hranice, regulátor deaktivuje topný provoz.

8.7.9 Nastavení vysoké požadované výstupní teploty okruhu nádrže, resp. okruhu pevné hodnoty

Úroveň pro instalatéry → Konfig. systému → OKRUH 1 → Pož. výst. tep. vys.

- Pomocí této funkce můžete nastavit vysokou hodnotu požadované teploty na výstupu do okruhu nádrže, resp. okruhu pevné hodnoty. Vysoká požadovaná výstupní teplota platí pro časové intervaly, které mají hodnotu **Zap**.

Předpokladem je následující:

- Ve funkci **Druh okruhu** jste zvolili nastavení **Bazén**, resp. **Pev. hod.**.
- Ve funkci **Časový program topení** jste zvolili nastavení **Zap** pro časové intervaly.

8.7.10 Nastavení nízké požadované výstupní teploty okruhu nádrže, resp. okruhu pevné hodnoty

Úroveň pro instalatéry → Konfig. systému → OKRUH 1 → Pož. výst. tep. níz.

8 Obslužné a zobrazovací funkce

- Pomocí této funkce můžete nastavit nízkou hodnotu požadované teploty na výstupu do okruhu nádrže, resp. okruhu pevné hodnoty. Nízká požadovaná výstupní teplota platí pro časové intervaly, které mají hodnotu **Vyp**.

Předpokladem je následující:

- Ve funkci **Druh okruhu** jste zvolili nastavení **Bazén**, resp. **Pev. hod.**.
- Ve funkci **Časový program topení** jste zvolili nastavení **Vyp** pro časové intervaly.

8.7.11 Aktivace připojení teploty místnosti

Úroveň pro instalatéry → Konfig. systému → OKRUH 1 → Připoj. pok. teploty

- Pomocí této funkce můžete stanovit, zda má být navíc využito teplotní čidlo vestavěné v regulátoru, popř. v zařízení pro dálkové ovládání.

Předpokladem je následující:

- Pokud je součástí instalace dálkový ovladač, je nainstalován v obytné místnosti.
- Regulátor nebo příp. dálkový ovladač je ve funkci **Přiřazení zóny** přiřazen zóně, ve které je regulátor, příp. dálkový ovladač instalován. Pokud žádné přiřazení zóny nevykonáte, nemá funkce **Připoj. pok. teploty** žádný vliv.

Žádný: Teplotní čidlo není pro regulaci využito.

Při.p.te.: Vestavěné teplotní čidlo měří aktuální teplotu místnosti v referenční místnosti. Tato hodnota se porovnává s požadovanou teplotou místnosti a při rozdílu se provede přizpůsobení teploty vody na výstupu do topení pomocí hodnoty tzv. „Účinné požadované teploty místnosti“. Účinná požadovaná teplota místnosti = nastavená požadovaná teplota místnosti + (nastavená požadovaná teplota místnosti – naměřená teplota místnosti). Namísto nastavené požadované teploty místnosti se potom pro regulaci použije požadovaná teplota místnosti.

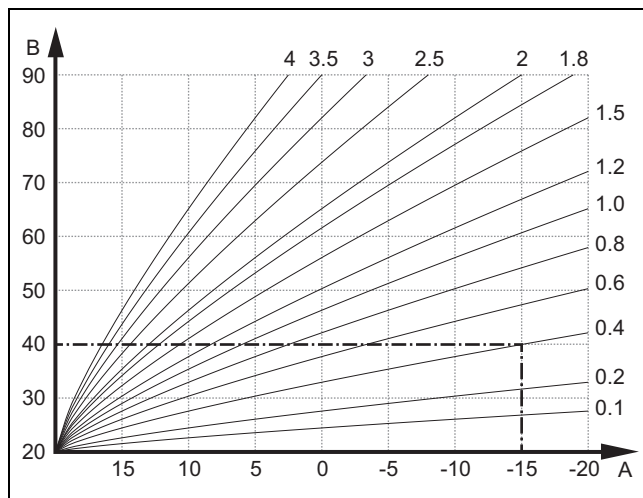
Termost.: Funkce jako při spínání, navíc se však zóna vypne, když je naměřená teplota místnosti o +3/16 K vyšší než nastavená požadovaná teplota místnosti. Když teplota místnosti opět klesne o +2/16 K pod nastavenou požadovanou teplotu místnosti, zóna se opět zapne. Používání připojení teploty místnosti spolu s pečlivým výběrem topné křivky zajišťuje optimální regulaci topného systému.

8.7.12 Nastavení topné křivky

Úroveň pro instalatéry → Konfig. systému → OKRUH 1 → Topná křivka

- Pokud nastavení topné křivky není dostatečné k tomu, aby regulace klimatu v místnosti odpovídala požadavkům provozovatele, můžete přizpůsobit nastavení provedené při instalaci.

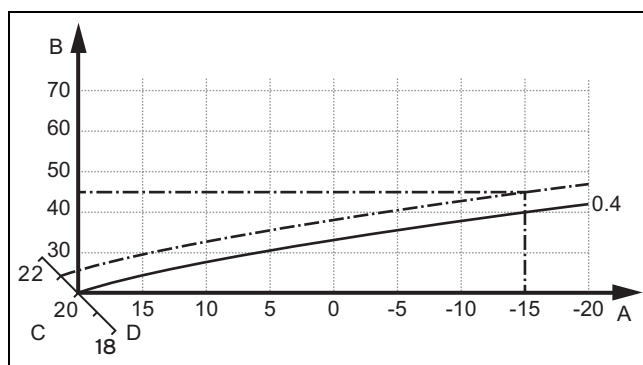
Aktivujete-li funkci **Adapt. topná křivka**, musíte přizpůsobit hodnotu topné křivky uspořádání vytápěného prostoru.



A Venkovní teplota °C

B Požadovaná výstupní teplota °C

Na obrázku jsou možné topné křivky od 0.1 do 4.0 pro požadovanou teplotu místnosti 20 °C. Pokud se zvolí např. topná křivka 0.4, potom při venkovní teplotě -15 °C bude teplota na výstupu do topení řízena na 40 °C.



A Venkovní teplota °C

B Požadovaná výstupní teplota °C

C Požadovaná teplota v místnosti °C

D Osa a

Je-li zvolena topná křivka 0.4 a zadána požadovaná teplota v místnosti 21 °C, topná křivka se posune podle obrázku. Na ose skloněné pod úhlem 45° se topná křivka paralelně posune podle hodnoty požadované teploty místnosti. Při venkovní teplotě -15 °C zajistí regulace výstupní teplotu 45 °C.

8.7.13 Nastavení minimální teploty na výstupu pro topný okruh

Úroveň pro instalatéry → Konfig. systému → OKRUH 1 → Min. teplota

- Pomocí této funkce můžete zadat minimální hodnotu v topném provozu pro teplotu na výstupu do topení pro každý topný okruh, pod kterou by ji regulace neměla nechat poklesnout. Regulátor porovnává vypočtenou teplotu na výstupu do topení s nastavenou hodnotou minimální teploty a při zjištění rozdílu ji řídí na vyšší hodnotu.

8.7.14 Nastavení maximální výstupní teploty pro topný okruh

Úroveň pro instalatéry → Konfig. systému → OKRUH 1 → Maximální teplota

- Pomocí této funkce můžete zadat maximální hodnotu pro výstupní teplotu v topném provozu pro každý okruh, kterou by regulace neměla nechat překročit. Regulátor porovnává vypočtenou výstupní teplotu s nastavenou hodnotou maximální teploty a při zjištění rozdílu ji reguluje na nižší hodnotu.

8.7.15 Aktivace Chlazení povoleno

Úroveň pro instalatéry → Konfig. systému → OKRUH 1 → Chlazení povoleno

- Je-li připojeno tepelné čerpadlo, můžete používat funkci **Chlazení** pro topný okruh.

8.7.16 Aktivace sledování rosného bodu

Úroveň pro instalatéry → Konfig. systému → OKRUH 1 → Sledování ros. bodu

- Pomocí této funkce můžete aktivovat sledování rosného bodu.

Je-li aktivováno sledování rosného bodu, porovnává regulátor nastavenou minimální požadovanou výstupní teplotu chlazení s hodnotou rosného bodu + korekce. Regulátor zvolí vždy vyšší teplotu, aby se nemohl tvořit kondenzát.

8.7.17 Nastavení korekce rosného bodu

Úroveň pro instalatéry → Konfig. systému → OKRUH 1 → Korek. rosného bodu

- Pomocí této funkce můžete nastavit korekci rosného bodu.

Korekce je bezpečnostní přídavek připočtený k rosnému bodu. Regulátor zvolí pro vypočítanou výstupní teplotu maximum z nastavené výstupní teploty a hodnoty rosného bodu + korekce.

8.7.18 Nastavení ukončení chlazení venkovní teploty

Úroveň pro instalatéry → Konfig. systému → OKRUH 1 → Ukon. chl. ven. tep.

- Pomocí této funkce můžete nastavit teplotní hranici, od které se chlazení vypne. Je-li venkovní teplota nižší než nastavená teplotní hranice, regulátor zastaví chladicí provoz.

8.7.19 Nastavení minimálního průtoku chlazení

Úroveň pro instalatéry → Konfig. systému → OKRUH 1 → Min. průtok chlazení

- Pokud je připojené tepelné čerpadlo a je aktivovaná funkce **Chlazení povoleno** pro daný topný okruh, můžete nastavit minimální požadovanou výstupní teplotu pro druh provozu **Chlazení povoleno**.

Regulátor řídí topný okruh na minimální požadovanou výstupní teplotu chlazení, i když provozovatel nastavil nižší požadovanou teplotu pro chlazení.

8.7.20 Zobrazení stavu externí potřeby tepla

Úroveň pro instalatéry → Konfig. systému → OKRUH 1 → Stav ext. pož. tepla

- Pomocí této funkce můžete zobrazit stav na externím vstupu, zda existuje potřeba tepla.

Podle konfigurace **RED-3** má každý topný okruh jeden externí vstup. Na tento externí vstup můžete např. připojit externí regulátor zón.

8.7.21 Předvolba chování regulace pro ochranu před mrazem

Úroveň pro instalatéry → Konfig. systému → OKRUH 1 → Protimraz. ochr.

- Pomocí této funkce můžete předvolit chování regulátoru v automatickém provozu samostatně pro každý topný okruh. Výrobní nastavení: **Eco**

Vybrat je možno ze dvou způsobů regulace, které je možno dále přizpůsobit využitím připojení teploty místnosti.

Nastavíte-li u funkce **Připoj. pok. teploty** hodnotu **Termost.**, nemá funkce **Protimraz. ochr.** žádný vliv. Regulátor řídí požadovanou teplotu v místnosti vždy na 5 °C.

- **Eco:** Druh provozu **Auto** a **Vyp** je vypnutý. Při připojeném směšovacím okruhu je čerpadlo topení vypnuté a směšovač topného okruhu je zavřený. Venkovní teplota je sledována. Jestliže venkovní teplota klesne pod 4 °C, zapne regulátor po uplynutí doby zpoždění ochrany proti zamrznutí funkci topení. Čerpadlo topení se spustí. Při připojeném směšovacím okruhu se čerpadlo topení a směšovač topného okruhu spustí. Regulátor řídí požadovanou teplotu místnosti na nastavenou teplotu **Noč. tep.**. Navzdory zapnuté funkci topení je zdroj tepla aktivní pouze v případě potřeby. Funkce topení zůstává zapnutá tak dlouho, než se venkovní teplota zvýší nad 4 °C, poté regulátor funkci topení vypne, ale sledování venkovní teploty zůstane stále aktivní.
- **Noč. tep.:** Funkce topení se zapne, požadovaná teplota místnosti se přestaví na nastavenou hodnotu **Noc** a je na ni řízena.

8.8 ZÓNA 1

8.8.1 Deaktivace zóny

Úroveň pro instalatéry → Konfig. systému → ZÓNA 1 → Zóna aktivována

- Pomocí této funkce můžete deaktivovat zónu, kterou nepotřebujete.

Všechny stávající zóny se na displeji zobrazí, když jsou přítomné topné okruhy aktivovány ve funkci **Druh okruhu**.

Nastavení druhu okruhu (→ Strana 11)

8.8.2 Změna názvů zón

Úroveň pro instalatéry → Konfig. systému → ZÓNA 1 → Název zóny

- Názvy zón předvolené z výroby můžete libovolně změnit. Délka názvu je omezena na 10 znaků.

8.8.3 Přiřazení zóny

Úroveň pro instalatéry → Konfig. systému → ZÓNA 1 → Přiřazení zóny

- Pomocí této funkce přiřadíte zvolené zóně zařízení (regulátor nebo dálkový ovladač), které je v dané zóně nainstalováno. Regulace navíc využívá prostorový termostat přiřazeného zařízení.

Jestliže jste přiřadili dálkový ovladač, využívá tento dálkový ovladač veškeré hodnoty přiřazené zóny.

8 Obslužné a zobrazovací funkce

Pokud žádné přiřazení zóny nevykonáte, nemá funkce **Připoj. pok. teploty** žádný vliv.

8.8.4 Zobrazení pokojové teploty

Úroveň pro instalatéry → Konfig. systému → ZÓNA 1 → Skut. pokojová tep.

- Je-li regulátor přiřazen některé zóně, můžete zobrazit aktuální pokojovou teplotu.

Regulátor má vestavěné teplotní čidlo, které zjišťuje pokojovou teplotu.

8.8.5 Zobrazení stavu ventilu zóny

Úroveň pro instalatéry → Konfig. systému → ZÓNA 1 → Stav ventil zóny

- Pomocí této funkce můžete zobrazit aktuální stav ventilu zóny (**Otevřený, Zavřený**).

8.8.6 Nastavení noční teploty

Úroveň pro instalatéry → Konfig. systému → ZÓNA 1 → Noční teplota

- Pomocí této funkce můžete nastavit hodnotu požadované noční teploty zóny.

Noční teplota je teplota, na kterou má být sníženo vytápění v době malých požadavků na teplotu (např. v noci).

8.9 Zdroj tepla 1, Tepelné čerpadlo 1, resp. Příd. mod. tep. čerp.

8.9.1 Zobrazení stavu

Úroveň pro instalatéry → Konfig. systému → Zdroj tepla 1 → Aktuální výst. tepl.

Úroveň pro instalatéry → Konfig. systému → Tepelné čerpadlo 1 → Aktuální výst. tepl.

Úroveň pro instalatéry → Konfig. systému → Příd. mod. tep. čerp. → Aktuální výst. tepl.

- Pomocí této funkce můžete zobrazit, jakou potřebu hlásí regulátor zdroji tepla, tepelnému čerpadlu, resp. přídavnému modulu tepelného čerpadla.

Poh. rež.: Regulátor nehlásí žádnou spotřebu energie.

Top. pr.: Regulátor hlásí potřebu energie pro topný provoz.

Chlazení: Regulátor hlásí potřebu energie pro chladicí provoz.

Tep. v.: Regulátor hlásí potřebu energie pro ohřev teplé vody.

8.9.2 Zobrazení skutečné výstupní teploty

Úroveň pro instalatéry → Konfig. systému → Zdroj tepla 1 → Stav

Úroveň pro instalatéry → Konfig. systému → Příd. mod. tep. čerp. → Stav

Úroveň pro instalatéry → Konfig. systému → Zdroj tepla 1 → Aktuální výst. tepl.

- Pomocí této funkce můžete zobrazit aktuální skutečnou výstupní teplotu zdroje tepla, tepelného čerpadla, resp. přídavného modulu tepelného čerpadla.

8.10 Solární okruh

8.10.1 Zobrazení teploty kolektoru

Úroveň pro instalatéry → Konfig. systému → Solární okruh → Teplota kolektoru

- Pomocí této funkce můžete zobrazit aktuální teplotu na teplotním čidle kolektoru.

8.10.2 Zobrazení stavu solárního čerpadla

Úroveň pro instalatéry → Konfig. systému → Solární okruh → Stav solárního čerp.

- Pomocí této funkce můžete zobrazit aktuální stav solárního čerpadla (**Zap, Vyp**).

8.10.3 Zobrazení doby chodu solárního čerpadla

Úroveň pro instalatéry → Konfig. systému → Solární okruh → Čas chodu sol. čerp.

- Pomocí této funkce můžete zobrazit naměřené hodiny provozu solárního čerpadla od uvedení do provozu nebo od posledního vynulování.

8.10.4 Vynulování doby chodu solárního čerpadla

Úroveň pro instalatéry → Konfig. systému → Solární okruh → Vynul. dobu chodu

- Pomocí této funkce můžete vynulovat celkový počet provozních hodin solárního čerpadla.

8.10.5 Zobrazení hodnoty čidla solárního zisku

Úroveň pro instalatéry → Konfig. systému → Solární okruh → Čidlo solár. zisku

- Pomocí této funkce můžete zobrazit aktuální hodnotu čidla solárního zisku.

8.10.6 Nastavení průtoku solární kapaliny v solárním okruhu

Úroveň pro instalatéry → Konfig. systému → Solární okruh → Průtok solár. kap.

- V této funkci zadáváte hodnotu průtočného množství. Tato hodnota slouží pro výpočet solárního zisku.

Je-li v systému instalován **GHS 70**, poskytuje **GHS 70** hodnotu průtočného množství. Regulátor v této funkci ignoruje zadanou hodnotu.

8.10.7 Kick solár. čerpadla Aktivace

Úroveň pro instalatéry → Konfig. systému → Solární okruh → Kick solár. čerpadla

- Pomocí této funkce můžete aktivovat počáteční impuls čerpadla pro solární čerpadlo, aby se zrychlilo zjištění teploty kolektoru.

Z důvodu konstrukce dochází u většiny kolektorů při zjištění naměřené teploty k časovému zpoždění. Pomocí funkce **Kick solár. čerpadla** můžete toto časové zpoždění zkrátit. Při aktivované funkci Kick solár. čerpadla se solární čerpadlo zapne na 15 s (počáteční impuls solárního čerpadla), když teplota na teplotním čidle kolektoru stoupne o 2 K za hodinu. Tím je ohřátá solární kapalina rychleji přepravována k místu měření.

8.10.8 Nastavení funkce ochrany solárního okruhu

Úroveň pro instalatéry → Konfig. systému → Solární okruh → Ochr. solár. okruhu

- Pomocí této funkce můžete stanovit hranici teploty pro zjištěnou teplotu kolektoru v solárním okruhu.

Překročí-li dodávané solární teplo aktuální potřebu energie (např. všechny zásobníky jsou plně ohřáté), může výrazně stoupnout teplota v kolektorovém poli. V případě, že teplota na teplotním čidle kolektoru překročí bezpečnou teplotu, je za účelem ochrany solárního okruhu před přehřátím (čerpadlo, ventily apod.) vypnuto solární čerpadlo. Po ochlazení (hystereze 35 K) se solární čerpadlo opět zapne.

8.10.9 Nastavení minimální teploty kolektoru

Úroveň pro instalatéry → Konfig. systému → Solární okruh → Min. tepl. kolektoru

- Pomocí této funkce můžete nastavit minimální teplotu kolektoru.

Stanovení spínací difference pro solární ohřev (→ Strana 15)

8.10.10 Nastavení doby odvodušnění pro solární okruh

Úroveň pro instalatéry → Konfig. systému → Solární okruh → Doba odvodušnění

- Funkce podporuje odvodušnění solárního okruhu.

Regulátor ukončí funkci, když uplyne zadaná doba odvodušnění, funkce ochrany solárního okruhu je aktivní nebo je překročena maximální teplota zásobníku.

8.10.11 Zobrazení aktuálního průtoku GHS 70

Úroveň pro instalatéry → Konfig. systému → Solární okruh → Akt. solární průtok

- Pomocí této funkce můžete zobrazit naměřený průtok (průtočné množství) GHS 70.

8.11 Solární zásobník 1

8.11.1 Stanovení spínací difference pro solární ohřev

Úroveň pro instalatéry → Konfig. systému → Solární zásobník → Spínací difference

- Pomocí této funkce můžete stanovit hodnotu rozdílu teploty pro spuštění solárního ohřevu zásobníku. Rozdíl teplot se měří mezi teplotním čidlem zásobníku dole a teplotním čidlem kolektoru.

Když rozdíl teplot přesáhne nastavenou hodnotu rozdílu a nastavenou minimální teplotu kolektoru, regulátor zapne solární čerpadlo. Solární zásobník se nabíjí. Hodnotu rozdílu lze stanovit samostatně pro dva připojené solární zásobníky.

8.11.2 Stanovení vypínací difference pro solární ohřev

Úroveň pro instalatéry → Konfig. systému → Solární zásobník → Vypínací difference

- Pomocí této funkce můžete stanovit hodnotu rozdílu teploty pro zastavení solárního ohřevu zásobníku. Rozdíl teplot se měří mezi teplotním čidlem zásobníku dole a teplotním čidlem kolektoru.

Když rozdíl teplot poklesne pod nastavenou hodnotu rozdílu, regulátor vypne solární čerpadlo. Solární zásobník se již

nenabíjí. Hodnota vypínací difference musí být nejméně o 1 K menší než nastavená hodnota hodnoty spínací difference.

8.11.3 Stanovení maximální teploty pro solární zásobník

Úroveň pro instalatéry → Konfig. systému → Solární zásobník → Maximální teplota

- Pomocí této funkce můžete stanovit maximální hodnotu jako omezení teploty solárního zásobníku, aby byl zajištěn nejen co nejvyšší zisk z ohřevu solárního zásobníku, ale také ochrana proti zavápnění.

Když je překročena maximální nastavená teplota na teplotním čidle zásobníku dole, regulátor vypne solární čerpadlo. Solární ohřev je znovu uvolněn až poté, co teplota na teplotním čidle zásobníku dole poklesla o 1,5 až 9 K v závislosti na maximální teplotě. Nastavená maximální teplota nesmí překročit maximálně přípustnou teplotu vody v použitém zásobníku.

8.11.4 Zobrazení hodnoty teplotního čidla zásobníku dole

Úroveň pro instalatéry → Konfig. systému → Solární zásobník → Teplota zásob. dolní

- Pomocí této funkce můžete zobrazit aktuální naměřenou hodnotu teplotního čidla zásobníku dole.

8.12 2. regulace rozdílu teplot

8.12.1 Stanovení spínací difference pro druhou regulaci rozdílu teplot

Úroveň pro instalatéry → Konfig. systému → Reg. rozdílu teplot → Spínací difference

- Pomocí této funkce můžete určit hodnotu rozdílu pro spuštění regulace rozdílu teplot, jako např. solární podpory vytápění.

Pokud rozdíl mezi čidlem rozdílu teplot 1 a čidlem rozdílu teplot 2 překračuje zadanou spínací difference a minimální teplotu na čidlu rozdílu teplot 1, regulátor aktivuje výstup rozdílu teplot. Regulace rozdílu teplot se spustí.

8.12.2 Stanovení vypínací difference pro druhou regulaci rozdílu teplot

Úroveň pro instalatéry → Konfig. systému → Reg. rozdílu teplot → Vypínací difference

- Pomocí této funkce můžete určit hodnotu rozdílu pro zastavení regulace rozdílu teplot, jako např. solární podpory vytápění.

Pokud rozdíl mezi čidlem rozdílu teplot 1 a čidlem rozdílu teplot 2 nedosahuje zadané vypínací difference nebo překračuje maximální teplotu na čidlu rozdílu teplot 2, regulátor aktivuje výstup rozdílu teplot. Regulace rozdílu teplot se zastaví.

8.12.3 Nastavení minimální teploty

Úroveň pro instalatéry → Konfig. systému → Reg. rozdílu teplot → Min. teplota

- Pomocí této funkce můžete nastavit minimální teplotu pro spuštění regulace rozdílu teplot.

Stanovení spínací difference pro druhou regulaci rozdílu teplot (→ Strana 15)

8.12.4 Nastavení maximální teploty

Úroveň pro instalatéry → Konfig. systému → Reg. rozdílu teplot → Maximální teplota

- Pomocí této funkce můžete nastavit maximální teplotu pro zastavení regulace rozdílu teplot.

Stanovení vypínací difference pro druhou regulaci rozdílu teplot (→ Strana 15)

8.12.5 Zobrazení hodnoty čidla rozdílu teplot 1

Úroveň pro instalatéry → Konfig. systému → Reg. rozdílu teplot → Čidlo TD1

- Pomocí této funkce můžete zobrazit aktuální naměřenou hodnotu čidla rozdílu teplot 1 (TD1).

8.12.6 Zobrazení hodnoty čidla rozdílu teplot 2

Úroveň pro instalatéry → Konfig. systému → Reg. rozdílu teplot → Čidlo TD2

- Pomocí této funkce můžete zobrazit aktuální naměřenou hodnotu čidla rozdílu teplot 2 (TD2).

8.12.7 Zobrazení stavu regulace rozdílu teplot

Úroveň pro instalatéry → Konfig. systému → Reg. rozdílu teplot → Výstup TD

- Pomocí této funkce můžete zobrazit stav regulace rozdílu teplot.

8.13 Výběr rozšiřujícího modulu pro test čidel a pohonů

Úroveň pro instalatéry → Test senzor/aktor → Modul

- Pomocí této funkce můžete vybrat připojený rozšiřující modul pro test čidel a pohonů. Regulátor zobrazí seznam čidel a pohonů vybraného rozšiřujícího modulu. Jestliže výběr pohonu potvrdíte pomocí **OK**, regulátor zapne příslušné relé. Pohon může být zkontrolován po stránce funkce. Aktivní je jen aktivovaný pohon, všechny ostatní pohony jsou v této době „vypnuty“.

Můžete např. nechat vyjždět směšovač ve směru Otevřený a zkontrolovat, zda je směšovač správně připojen, nebo aktivovat čerpadlo a zkontrolovat, zda se čerpadlo rozbíhá. Když vyberete některé čidlo, zobrazí se na regulátoru naměřená hodnota vybraného čidla. Zobrazte hodnoty čidel pro vybrané komponenty a zkontrolujte, zda zobrazená čidla dávají očekávané hodnoty (teplota, tlak, průtok...).

9 Chybová hlášení a poruchy

9.1 Chybová hlášení

Dojde-li k poruše v topném systému, objeví se v základním zobrazení hlášení o poruše.

Po stisknutí tlačítka OK se objeví aktuální hlášení o poruše. Vyskytne-li se více hlášení o poruše, je zobrazeno vždy jen jedno hlášení o poruše.



Pokyn

Ne všechna hlášení o poruše z přehledu se zobrazují automaticky na displeji.

Hlášení o poruše (→ příloha E.1)

9.2 Hlášení o údržbě

Je-li dosaženo data termínu údržby, objeví se v základním zobrazení hlášení o údržbě.

Po stisknutí tlačítka OK se objeví aktuální hlášení o údržbě. Vyskytne-li se více hlášení o údržbě, je zobrazeno vždy jen jedno hlášení o údržbě.

Poruchy (→ příloha E.2)

10 Odstavení z provozu

10.1 Výměna výrobku

1. Když chcete výrobek vyměnit, odstavte topný systém z provozu.
2. Provedte odstavení zdroje tepla z provozu, jak je popsáno v návodu k instalaci zdroje tepla.

10.1.1 Demontáž ze stěny

1. Vložte šroubovák do drážky nástěnné patice.
2. Opatrně vyjměte regulátor z nástěnné patice.
3. Uvolněte vedení eBUS na konektoru regulátoru a na svorkovnici zdroje tepla.
4. Odšroubujte nástěnnou patici ze stěny.

11 Zákaznické služby

Kontaktní údaje pro naše zákaznické služby obdržíte na adrese na zadní straně nebo na www.protherm.cz.

12 Technické údaje

12.1 Technické údaje

max. provozní napětí	24 V
Příkon	< 50 mA
Průřez přípojovacích vedení	0,75 ... 1,5 mm ²
Krytí	IP 20
Třída ochrany	III
Max. přípustná okolní teplota	0 ... 60 °C
akt. vlhkost vzduchu v místnosti	20 ... 95 %
Výška	97 mm
Šířka	147 mm
Hloubka	27 mm

12.2 Odpory čidel

Teplota (°C)	Odpor (ohm)
-25	2167
-20	2076
-15	1976
-10	1862
-5	1745
0	1619
5	1494
10	1387
15	1246
20	1128
25	1020
30	920
35	831
40	740

Příloha

A Přehled možností nastavení

A.1 Průvodce instalací

Nastavení	Hodnoty		Krok cyklu, výběr	Výrobní nastavení
	min.	max.		
Jazyk			Volitelné jazyky	Englisch
Datum	01.01.01	31.12.99	Den.Měsíc.Rok	
Čas	00:00	23:59	00:01	
Hydraulické zapojení	1	16	1	1
Sch. příp. RED-3 adr. 1	1	12	1	1
Sch. příp. RED-5	1	11	1	3
Instalace ukončena ¹⁾				

1) Pomocí tlačítka OK se dostanete do **Konfigurace systému** úrovně pro instalatéry.

A.2 Úroveň pro instalatéry

Úroveň pro nastavení	Hodnoty		Jednotka	Krok cyklu, výběr	Výrobní nastavení
	min.	max.			
Úroveň pro instalatéry → Konfig. systému → Systém					
Stav správy ener.	aktuální hodnota				
Zpož. protizámraz	0	12	hod	1	4
Moduly regulátoru	Zobrazit			Verze softwaru	
Adapt. topná křivka				Ano, Ne	Ne
Současná vlhkost	aktuální hodnota		%		
Současný rosný bod	aktuální hodnota		°C		
Hybrid manager				Trival.b., Bival. b.	Bival. b.
Auto chlazení				Ano, Ne	Ne
Stř. hodn. venk. tepl.	aktuální hodnota		°C		
Bival. bod topení	-30	20	°C	1	0
Alternativní bod	Vyp, -20	40	°C	1	Vyp
Bival. bod TV	-20	20	°C	1	-7
Typ záložního kotle				Kondenz., Nekond., Elektro	Kondenz.
Tepl. nouz. provoz	20	80	°C	1	25
EVU signál				TČ vyp, ZH vyp, TČ + ZH, Topení, Chlazení, T + Ch.	TČ vyp
Zálož. kotel pov. pro				Nepovol., Topení, TV, TV a top.	TV a top.
Spus.chlaz.ven.tep.	10	30	°C	1	21
Výst. tepl. systému	aktuální hodnota		°C		
Hydraul. zapojení	1	16		1	1
Paralel. nab. zásob.				Vyp, Zap	Vyp
Max. doba ohřevu TV	Vyp, 20	120	min	5	45
Doba blokace TV	0	120	min	5	30
Doběh nab. čerpadla	0	10	min	1	5
Hystereze nab. zás.	3	20	K	0,5	5
Vyrov. nab. zásob.	0	40	K	1	25
Term. dezinf. den				Vyp, Pondělí, Úterý, Středa, Čtvrtek, Pátek, Sobota, Neděle, Po-Ne	Vyp
Term. dezinf. čas	00:00	23:50	h:min	00:10	04:00
Datum údržby	01.01.01	31.12.99	dd.mm.rr	Den.Měsíc.Rok	01.01.15

Úroveň pro nastavení	Hodnoty		Jednotka	Krok cyklu, výběr	Výrobní nastavení
	min.	max.			
PV triv.ak.zás.vyr.	0	15	K	1	10
Obrácení aktivace				Vyp, Zap	Vyp
Pořadí aktivace	aktuální pořadí zdrojů tepla bez přídavného topení				
Úroveň pro instalatéry → Konfig. systému → Konfig. RED-3 adr.1					
Konfigurace	1	12		1	1
MA RED-3				Bez fun., Nab. čer., Ob. čer., Sig. chl., Legion., Tep.ob.č.	Bez fun.
Úroveň pro instalatéry → Konfig. systému → Sch. příp. RED-5					
Konfigurace	1	11		1	3
MA RED-5				Bez fun., Nab. čer., Ob. čer., Sig. chl., Legion., Reg. RT	Bez fun.
Úroveň pro instalatéry → Konfig. systému → Modul větrání					
Multifunkční relé 2				Cirk.čer., Odvlhč., Zóna, Legion.	Cirk.čer.
Příd. zdroj výkon				Vyp, Stupeň 1 až Stupeň 3	Stupeň 3
Multifunkční relé				nepouž., 1× cirk., PV	1× cirk.
Úroveň pro instalatéry → Konfig. systému → Teplá voda					
Zásobník				aktivní/Nepovol.	aktivní
Provoz. rež. TV				Vyp, Auto, Den	Auto
Teplá voda	35	70	°C	1	60
Skut. tep. zásobníku	aktuální hodnota		°C		
Nabíj. čer. zásob.	aktuální hodnota			Vyp, Zap	
Pož. výst. teplota	aktuální hodnota		°C		
Cirkulační čerpadlo	aktuální hodnota			Vyp, Zap	
Úroveň pro instalatéry → Konfig. systému → Vyrovnávací nádrž					
Teplota zásob. horní	aktuální hodnota		°C		
Teplota zásob. dolní	aktuální hodnota		°C		
Úroveň pro instalatéry → Konfig. systému → Okruh 1					
Druh okruhu				Nepovol., Topení, Pev. hod., Bazén	Topení
Stav čerpadla	aktuální hodnota			Vyp, Zap	
Směšovací okruh	aktuální hodnota			Otevírá, Stojí, Zavírá	
Převýšení teploty	0	30	K	1	0
Pož. výst. teplota	aktuální hodnota		°C		
Skutečná teplota	aktuální hodnota		°C		
Stav	aktuální hodnota			Vyp, Top. rež., Chlazení, Tep. v.	
Vypínací mez AT	10	99	°C	1	21
Připoj. pok. teploty				Žádný, Při.p.te., Termost.	Žádný
Topná křivka	0,1	4,0		0,05	1,2
Min. teplota	15	90	°C	1	15
Maximální teplota	15	90	°C	1	90
Chlazení povoleno				Ano, Ne	Ne
Sledování ros. bodu				Ano, Ne	Ano

Úroveň pro nastavení	Hodnoty		Jednotka	Krok cyklu, výběr	Výrobní nastavení
	min.	max.			
Korek. rosného bodu	-10	10	K	1	2
Ukon. chl. ven. tep.	4	25	°C	1	4
Min. průtok chlazení	7	24	°C	1	20
Stav ext. pož. tepla	aktuální hodnota			Vyp, Zap	
Protimraz. ochr.				Eco, Noč. tep.	Eco
Pož. výst. tep. vys.	5	90	°C	1	65
Pož. výst. tep. níz.	0	90	°C	1	65
Úroveň pro instalatéry → Konfig. systému → ZÓNA 1					
Zóna aktivována				Ano, Ne	
Zadat název zóny			Písmeno, číslice	A až Z, 0 až 9, mezera	ZÓNA 1
Přřazení zóny				Bez, Syst.reg., Dál.ovl.1 až Dál.ovl.3	Bez
Skut. pokojová tep.	aktuální hodnota		°C		
Stav ventil zóny	aktuální hodnota			Zavřený, Otevřen	
Noční teplota	5	30	°C	0,5	15
Úroveň pro instalatéry → Konfig. systému → Zdroj tepla 1					
Úroveň pro instalatéry → Konfig. systému → Tepelné čerpadlo 1					
Úroveň pro instalatéry → Konfig. systému → Přřd. mod. tep. čerp.					
Stav	aktuální hodnota			Poh. rež., Top. pr., Chlazení, Tep. v.	
Aktuální výst. tepl.	aktuální hodnota		°C		
Úroveň pro instalatéry → Konfig. systému → Solární okruh					
Teplota kolektoru	aktuální hodnota		°C		
Stav solárního čerp.	aktuální hodnota			Vyp, Zap	
Čas chodu sol. čerp.	aktuální hodnota		hod		
Vynul. dobu chodu				Ne, Ano	Ne
Čidlo solár. zisku	aktuální hodnota		°C		
Průtok solár. kap.	0,0	165,0	l/min	0,1	
Kick solár. čerpadla				Vyp, Zap	Vyp
Ochr. solár. okruhu	110	150	°C	1	130
Min. tepl. kolektoru	0	99	°C	1	20
Doba od vzdušnění	0	600	min	10	
Akt. solární průtok	0,0	165,0	l/min	0,1	
Úroveň pro instalatéry → Konfig. systému → Solární zásobník					
Spínací diference	2	25	K	1	12
Vypínací diference	1	20	K	1	5
Maximální teplota	0	99	°C	1	75
Teplota zásob. dolní	aktuální hodnota		°C		
Úroveň pro instalatéry → Konfig. systému → Reg. rozdílu teplot					
Spínací diference	1	20	K	1	5
Vypínací diference	1	20	K	1	5
Min. teplota	0	99	°C	1	0
Maximální teplota	0	99	°C	1	99
Čidlo TD1	aktuální hodnota		°C		

Úroveň pro nastavení	Hodnoty		Jednotka	Krok cyklu, výběr	Výrobní nastavení
	min.	max.			
Čidlo TD2	aktuální hodnota		°C		
Výstup TD				Vyp, Zap	Vyp
Úroveň pro instalatéry → Test senzorů/aktorů					
Modul				Žád. mod., RED-3,1, RED-5	Žád. mod.
Aktor				Žád. akt., R1 až R10	
Senzor				Žád. sen., S1 až S10	

B Nastavené hodnoty pro systémové schéma, RED-3 a RED-5

Systémová schémata a příslušná schémata zapojení jsou uvedena v knize systémových schémat.

B.1 Plynový kondenzační kotel (eBUS)

Zásobník	Vybavení	topné okruhy	Hodnota nastavení pro		
			Systémové schéma	RED-3	RED-5
Zásobník teplé vody monovalentní nebo kombinovaný zásobník	Nabíjení zásobníku pomocí kondenzačního zařízení	1 přímý	1		
Zásobník teplé vody monovalentní nebo kombinovaný zásobník	Nabíjení zásobníku pomocí kondenzačního zařízení Hydraulická výhybka pouze pro topné okruhy	1 přímý 1 smíšený	1	1	
Zásobník teplé vody monovalentní nebo kombinovaný zásobník	Nabíjení zásobníku pomocí kondenzačního zařízení Hydraulická výhybka pouze pro topné okruhy	2 smíšené	1	5	
Zásobník teplé vody monovalentní nebo kombinovaný zásobník	Nabíjení zásobníku pomocí kondenzačního zařízení Hydraulická výhybka pouze pro topné okruhy	3 smíšené	1		3
Zásobník teplé vody monovalentní nebo kombinovaný zásobník	Hydraulická výhybka pouze pro topné okruhy a zásobník teplé vody	1 přímý 1 smíšený	2	1	
Zásobník teplé vody monovalentní nebo kombinovaný zásobník	Hydraulická výhybka pouze pro topné okruhy a zásobník teplé vody	3 smíšené	2		2

B.2 Plynový kondenzační kotel (eBUS) a solární podpora teplé vody

Zásobník	Vybavení	topné okruhy	Hodnota nastavení pro		
			Systémové schéma	RED-3	RED-5
Zásobník teplé vody bivalentní	Nabíjení zásobníku pomocí kondenzačního zařízení a solárního systému	1 přímý	1	6	
Zásobník teplé vody bivalentní	Nabíjení zásobníku pomocí kondenzačního zařízení a solárního systému	3 smíšené	1		2

B.3 GeniaAir

Zásobník	Vybavení	topné okruhy	Hodnota nastavení pro		
			Systémové schéma	RED-3	RED-5
Zásobník teplé vody monovalentní pro tepelné čerpadlo		1 přímý	8		
Zásobník teplé vody monovalentní pro tepelné čerpadlo		1 přímý 1 smíšený	8	1	
Zásobník teplé vody monovalentní pro tepelné čerpadlo		1 smíšený 1 PV	8	1	
Zásobník teplé vody monovalentní pro tepelné čerpadlo		2 smíšené	8	5	
Zásobník teplé vody monovalentní pro tepelné čerpadlo	Akumulační zásobník pro topné okruhy	3 smíšené	8		3

B.4 GeniaAir a zásobník teplé vody za hydraulickou výhybkou

Zásobník	Vybavení	topné okruhy	Hodnota nastavení pro		
			Systémové schéma	RED-3	RED-5
Zásobník teplé vody monovalentní pro tepelné čerpadlo	Hydraulická výhybka pro topné okruhy a zásobníky	1 přímý 1 smíšený	16	1	
Zásobník teplé vody monovalentní pro tepelné čerpadlo	Hydraulická výhybka pro topné okruhy a zásobníky	3 smíšené	16		3

B.5 GeniaAir a solární podpora teplé vody

Zásobník	Vybavení	topné okruhy	Hodnota nastavení pro		
			Systémové schéma	RED-3	RED-5
Zásobník teplé vody bivalentní pro tepelné čerpadlo	Nabíjení zásobníku pomocí kondenzačního zařízení a solárního systému	1 přímý	8	6	
Zásobník teplé vody bivalentní pro tepelné čerpadlo	Nabíjení zásobníku pomocí kondenzačního zařízení a solárního systému	3 smíšené	8		2

B.6 GeniaAir se systémovým oddělením

Zásobník	Vybavení	topné okruhy	Hodnota nastavení pro		
			Systémové schéma	RED-3	RED-5
Zásobník teplé vody monovalentní pro tepelné čerpadlo	Modul tepelného výměníku pro tepelné čerpadlo	1 přímý	10		
Zásobník teplé vody monovalentní pro tepelné čerpadlo	Modul tepelného výměníku pro tepelné čerpadlo	1 přímý 1 smíšený	10	1	
Zásobník teplé vody monovalentní pro tepelné čerpadlo	Modul tepelného výměníku pro tepelné čerpadlo	2 smíšené	10	5	
Zásobník teplé vody monovalentní pro tepelné čerpadlo	Modul tepelného výměníku pro tepelné čerpadlo	3 smíšené	10		3

B.7 GeniaAir s přidavným kotlem k vytápění a systémovým oddělením

Zásobník	Vybavení	topné okruhy	Hodnota nastavení pro		
			Systémové schéma	RED-3	RED-5
Zásobník teplé vody monovalentní pro tepelné čerpadlo	Modul tepelného výměníku pro tepelné čerpadlo	1 přímý	11		
Zásobník teplé vody monovalentní pro tepelné čerpadlo	Modul tepelného výměníku pro tepelné čerpadlo	1 přímý 1 smíšený	11	1	
Zásobník teplé vody monovalentní pro tepelné čerpadlo	Modul tepelného výměníku pro tepelné čerpadlo	2 smíšené	11	5	
Zásobník teplé vody monovalentní pro tepelné čerpadlo	Modul tepelného výměníku pro tepelné čerpadlo	3 smíšené	11		3

B.8 GeniaAir se systémovým oddělením a solární podpora teplé vody

Zásobník	Vybavení	topné okruhy	Hodnota nastavení pro		
			Systémové schéma	RED-3	RED-5
Zásobník teplé vody bivalentní pro tepelné čerpadlo	Nabíjení zásobníku pomocí tepelného čerpadla a solárního systému Modul tepelného výměníku pro tepelné čerpadlo	1 přímý	11	6	
Zásobník teplé vody bivalentní pro tepelné čerpadlo	Nabíjení zásobníku pomocí tepelného čerpadla a solárního systému Modul tepelného výměníku pro tepelné čerpadlo	3 smíšené	11		2

B.9 GeniaAir, ohřev teplé vody pomocí plynového kondenzačního kotle (eBUS)

Zásobník	Vybavení	topné okruhy	Hodnota nastavení pro		
			Systémové schéma	RED-3	RED-5
Zásobník teplé vody monovalentní nebo kombinovaný zásobník	Nabíjení zásobníku pomocí kondenzačního zařízení Hydraulický modul	1 přímý 1 smíšený	9	1	
Zásobník teplé vody monovalentní nebo kombinovaný zásobník	Nabíjení zásobníku pomocí kondenzačního zařízení Hydraulický modul	2 smíšené	9	5	
Zásobník teplé vody monovalentní nebo kombinovaný zásobník	Nabíjení zásobníku pomocí kondenzačního zařízení Hydraulický modul	3 smíšené	9		3

B.10 GeniaAir se systémovým oddělením, ohřev teplé vody pomocí plynového kondenzačního kotle (eBUS)

Zásobník	Vybavení	Topné okruhy	Hodnota nastavení pro		
			Systémové schéma	RED-3	RED-5
Zásobník teplé vody monovalentní pro tepelné čerpadlo	Nabíjení zásobníku pomocí kondenzačního zařízení Modul tepelného výměníku pro tepelné čerpadlo	1 přímý	10		
Zásobník teplé vody monovalentní pro tepelné čerpadlo	Nabíjení zásobníku pomocí kondenzačního zařízení Modul tepelného výměníku pro tepelné čerpadlo	1 přímý 1 smíšený	10	1	
Zásobník teplé vody monovalentní pro tepelné čerpadlo	Nabíjení zásobníku pomocí kondenzačního zařízení Modul tepelného výměníku pro tepelné čerpadlo	2 smíšené	10	5	

Zásobník	Vybavení	Topné okruhy	Hodnota nastavení pro		
			Systémové schéma	RED-3	RED-5
Zásobník teplé vody monovalentní pro tepelné čerpadlo	Nabíjení zásobníku pomocí kondenzačního zařízení Modul tepelného výměníku pro tepelné čerpadlo	2 smíšené	10		3

B.11 GeniaAir, ohřev teplé vody pomocí tepelného čerpadla a plynového kondenzačního kotle (eBUS)

Zásobník	Vybavení	topné okruhy	Hodnota nastavení pro		
			Systémové schéma	RED-3	RED-5
Zásobník teplé vody monovalentní pro tepelné čerpadlo	Nabíjení zásobníku pomocí kondenzačního zařízení a tepelného čerpadla Hydraulický modul	1 přímý 1 smíšený	12	1	
Zásobník teplé vody monovalentní pro tepelné čerpadlo Akumulační zásobník	Nabíjení zásobníku pomocí kondenzačního zařízení a tepelného čerpadla Akumulační zásobník pro topné okruhy	2 smíšené	12	5	
Zásobník teplé vody monovalentní pro tepelné čerpadlo Akumulační zásobník	Nabíjení zásobníku pomocí kondenzačního zařízení a tepelného čerpadla Akumulační zásobník pro topné okruhy	3 smíšené	12		3

B.12 GeniaAir se systémovým oddělením, ohřev teplé vody pomocí tepelného čerpadla a plynového kondenzačního kotle (eBUS)

Zásobník	Vybavení	topné okruhy	Hodnota nastavení pro		
			Systémové schéma	RED-3	RED-5
Zásobník teplé vody monovalentní pro tepelné čerpadlo	Nabíjení zásobníku pomocí kondenzačního zařízení a tepelného čerpadla Hydraulický modul Modul výměníku tepla	1 přímý 1 smíšený	13	1	
Zásobník teplé vody monovalentní pro tepelné čerpadlo Akumulační zásobník	Nabíjení zásobníku pomocí kondenzačního zařízení a tepelného čerpadla Hydraulický modul Modul výměníku tepla	3 smíšené	13		3

B.13 GeniaAir plynový kondenzační kotel (eBUS), možnost kaskády tepelných čerpadel

Zásobník	Vybavení	topné okruhy	Hodnota nastavení pro		
			Systémové schéma	RED-3	RED-5
Akumulační zásobník	Zásobník teplé vody za hydraulickou výhybkou / trivalentním akumulčním zásobníkem Nabíjení trivalentního akumulčního zásobníku prostřednictvím systémového regulátoru	1 přímý 1 smíšený	16	1	
Akumulační zásobník	Zásobník teplé vody za hydraulickou výhybkou / trivalentním akumulčním zásobníkem Nabíjení trivalentního akumulčního zásobníku prostřednictvím systémového regulátoru	3 smíšené	16		3

C Připojení aktorů a senzorů na RED-3 a RED-5

C.1 Legenda k připojení aktorů a senzorů

Bod legendy	Význam	Bod legendy	Význam
9e	Trojcestný přepínací ventil ohřev teplé vody	FSx	Výstupní teplotní čidlo pro topný okruh x
BH	Přídavný kotel	9kxcl	Směšovač topného okruhu je zavřený pro topný okruh x, v kombinaci s 9kxop
BufBt	Teplotní čidlo zásobníku dole u trivalentního akumulčního zásobníku	9kxop	Směšovač topného okruhu je otevřený pro topný okruh x, v kombinaci s 9kxcl
BufBtDHW	Teplotní čidlo zásobníku dole pro ohřev teplé vody u trivalentního akumulčního zásobníku (MSS)	3fx	Oběhové čerpadlo topení pro topný okruh x
BufBtHC	Teplotní čidlo zásobníku nahoře pro topný okruh u trivalentního akumulčního zásobníku (MSS)	3h	Čerpadlo tepelné dezinfekce
BufTopDHW	Teplotní čidlo zásobníku nahoře pro ohřev teplé vody u trivalentního akumulčního zásobníku (MSS)	LP/9e	Nabíjecí čerpadlo nebo trojcestný přepínací ventil ohřev teplé vody
BufTopHC	Teplotní čidlo zásobníku dole pro topný okruh u trivalentního akumulčního zásobníku (MSS)	MA	Multifunkční výstup
COL	Teplotní čidlo kolektoru	PWM	Aktivační signál pro solární čerpadlovou skupinu, resp. signál zpětné vazby
COLP	Solární čerpadlo	SysFlow	Výstupní teplota systému (např. v hydraulické výhybce)
CP	Cirkulační čerpadlo	TD2	Čidlo rozdílu teplot 2
DEMx	Vstup pro externí potřebu pro topný okruh x	9g	Přepínací ventil
DHW1	Čidlo teploty vyrovnávacího zásobníku	ZoneOff	Dvoucestný ventil pro přepínání mezi zónami, v kombinaci se zónou On
DHWBH	Teplotní čidlo zásobníku pro přídavný kotel k vytápění	ZoneOn	Dvoucestný ventil pro přepínání mezi zónami, v kombinaci se zónou Off
DHWBt	Teplotní čidlo zásobníku dole	9bx	Ventil zóny pro zónu x
DHWoff	Dvoucestný ventil pro přepínání na zásobník, v kombinaci s DHWon	Solar Yield	Senzor pro solární zisk, instalovaný ve vstupním potrubí solárního okruhu. Regulace podle rozdílu teplot je použita mezi kolektorem a senzorem vstupního potrubí k výpočtu solárního zisku
DHWon	Dvoucestný ventil pro přepínání na zásobník, v kombinaci s DHWoff	eyield	Senzor pro přesnější solární zisk, instalovaný ve výstupním potrubí solárního okruhu. Regulace podle rozdílu teplot je použita mezi výstupním potrubím a vstupním potrubím k výpočtu solárního zisku

C.2 Připojení aktorů a senzorů na RED-3

Hodnota nastavení	R1	R2	R3/R4	R5/R6	S1	S2	S3	S4	S5	S6	S7
1	3f1	3f2	MA	9k2op/ 9k2cl	DHW1/ BufBt	DEM1	DEM2		SysFlow	FS2	
5	3f1	3f2	9k1op/ 9k1cl	9k2op/ 9k2cl	SysFlow	DEM1	DEM2		FS1	FS2	
6	COLP	3h	MA	9b1	DHW1	DHWBt		SysFlow	COL	Solar Yield	PWM

C.3 Připojení aktorů k RED-5

Hodnota nastavení	R1	R2	R3	R4	R5	R6	R7/R8	R9/R10	R11/R12
2	3f1	3f2	3f3	MA	COLP1	LP/9e	9k1op/ 9k1cl	9k2op/ 9k2cl	9k3op/ 9k3cl
3	3f1	3f2	3f3	MA		LP/9e	9k1op/ 9k1cl	9k2op/ 9k2cl	9k3op/ 9k3cl

C.4 Připojení senzorů k RED-5

Hodnota nastavení	S1	S2	S3	S4	S5	S6	S7	S8	S9	S10	S11	S12
2	SysFlow	FS2	FS3	FS4	DHWTtop	DHWTbt	COL1	Solar Yield	eyield	TD1	TD2	PWM1
3	SysFlow	FS2	FS3	FS4	BufBt	DEM2	DEM3	DEM4	DHW1			

C.5 Osazení čidel RED-3

Hodnota nastavení	S1	S2	S3	S4	S5	S6
1	Zásobník NTC					Zásobník NTC
5	Zásobník NTC					Zásobník NTC
6	Zásobník NTC	Zásobník NTC		Zásobník NTC	Solární NTC	Zásobník NTC

C.6 Osazení čidel RED-5

Hodnota nastavení	S1	S2	S3	S4	S5	S6	S7	S8	S9	S10	S11
2	Zásobník NTC	Zásobník NTC	Zásobník NTC	Zásobník NTC	Zásobník NTC	Zásobník NTC	Solární NTC	Zásobník NTC	Zásobník NTC	Zásobník NTC	Zásobník NTC
3	Zásobník NTC	Zásobník NTC	Zásobník NTC	Zásobník NTC	Zásobník NTC				Zásobník NTC		

D Funkce pro topný okruh

Podle použití topného okruhu (topný okruh / přímý okruh, okruh nádrže, okruh pevné hodnoty atd.) jsou v regulátoru k dispozici určité funkce. Z tabulky můžete zvolit, jaké funkce se pro zvolený druh okruhu objeví na displeji regulátoru.

Dostupná funkce	Nastavení funkce Druh okruhu			
	Topení		Okruh nádrže	Okruh pevné hodnoty
	Přímý okruh	Směšovací okruh		
Nastavení Druh okruhu	x	x	x	x
Zobrazení Stav čerpadla	x	x	x	x
Zobrazení Směšovací okruh	–	x	x	–
Nastavení Převýšení teploty	–	x	x	x
Zobrazení Pož. výst. teplota	x	x	x	x
Zobrazení Výst. tepl. systému	x	–	–	–
Zobrazení Skutečná teplota	–	x	x	x
Zobrazení Stav	x	x	x	x
Nastavení Vypínací mez AT	x	x	x	x
Aktivace Připoj. pok. teploty	x	x	–	–
Nastavení Topná křivka	x	x	–	–
Nastavení Min. teplota	x	x	–	–
Nastavení Maximální teplota	x	x	–	–
Nastavení Chlazení povoleno	x	x	–	–
Aktivace Sledování ros. bodu	x	x	–	–

Dostupná funkce	Nastavení funkce Druh okruhu			
	Topení		Okruh nádrže	Okruh pevné hodnoty
	Přímý okruh	Směšovací okruh		
Nastavení Korek. rosného bodu	x	x	–	–
Nastavení Ukon. chl. ven. tep.	x	x	–	–
Nastavení Min. průtok chlazení	x	x	–	–
Zobrazení Stav ext. pož. tepla	x	x	x	x
Nastavení Protímraz. ochr.	x	x	–	–
Nastavení Pož. výst. tep. vys.	–	–	x	x
Nastavení Pož. výst. tep. níz.	–	–	x	x

E Přehled hlášení o poruše a poruch

E.1 Chybová hlášení

V tabulce ve sloupci 1 se za senzorem objevuje značka \$. Značka \$ je zástupný znak pro číslo senzoru. Značka % za různými komponentami je zástupný znak pro adresu komponenty. Regulátor na displeji v obou případech zamění značku konkrétním senzorem, resp. konkrétní adresou.

Hlášení	Možná příčina	Opatření
Porucha termostatu	Prostorový termostat vadný	1. Vyměňte dálkový ovladač.
Porucha spojení Modul chlazení	Kabel vadný	1. Vyměňte kabel.
	Konektorový spoj není správný	1. Zkontrolujte konektorový spoj.
Porucha Modul chlazení	Kabel vadný	1. Vyměňte kabel.
	Konektorový spoj není správný	1. Zkontrolujte konektorový spoj.
Chyba komunikace RED-3 %	Kabel vadný	1. Vyměňte kabel.
	Konektorový spoj není správný	1. Zkontrolujte konektorový spoj.
Chyba komunikace RED-5	Kabel vadný	1. Vyměňte kabel.
	Konektorový spoj není správný	1. Zkontrolujte konektorový spoj.
Chyba komunikace Dálkové ovládání %	Kabel vadný	1. Vyměňte kabel.
	Konektorový spoj není správný	1. Zkontrolujte konektorový spoj.
Chyba komunikace Kotel adresa %	Kabel vadný	1. Vyměňte kabel.
	Konektorový spoj není správný	1. Zkontrolujte konektorový spoj.
Chyba komunikace Tepelné čerpadlo adresa %	Kabel vadný	1. Vyměňte kabel.
	Konektorový spoj není správný	1. Zkontrolujte konektorový spoj.
Snímač chyba S \$ na RED-3 %	Vadný senzor	1. Vyměňte senzor.
Snímač chyba S \$ na RED-5	Vadný senzor	1. Vyměňte senzor.
Chyba Kotel adresa %	Porucha zdroje tepla	1. Viz návod zobrazeného zdroje tepla.
Chyba Tepelné čerpadlo adresa %	Porucha tepelného čerpadla	1. Viz návod zobrazeného tepelného čerpadla.
Chyba Solární čerpadlo číslo %	Porucha solárního čerpadla	1. Zkontrolujte solární čerpadlo.
Špatná konfigurace RED-3	Špatná nastavená hodnota pro RED-3	1. Nastavte správnou hodnotu pro RED-3.
Špatná konfigurace RED-5	Špatná nastavená hodnota pro RED-5	1. Nastavte správnou hodnotu pro RED-5.
Špatné systémové schéma	Špatně zvolené systémové schéma	1. Nastavte správné systémové schéma.
Dálkové ovládání chybí pro topný okruh %	Chybějící dálkový ovladač	1. Připojte dálkový ovladač.
RED-3 chybí pro tento systém	Chybějící modul RED-3	1. Připojte modul RED-3.
Snímač teploty teplé vody chybí na VR70	Snímač teploty teplé vody chybí na VR70	1. Připojte snímač teploty teplé vody na RED-3.
Špatná konfigurace GeniaSet	Chybně připojený modul RED-3	1. Připojte modul RED-3 k vhodnému systémovému schématu.

Hlášení	Možná příčina	Opatření
Kombinace RED-3 a RED-5 není povolena	RED-3 a RED-5 připojené v kombinaci	1. Připojte buď RED-3 , nebo RED-5 .
Kaskády nejsou podporovány	Špatně zvolené systémové schéma	1. Nastavte správné systémové schéma, které obsahuje kaskády.
Čidlo venkovní teploty poškozeno	Venkovní čidlo vadné	1. Vyměňte venkovní čidlo.
Špatná konfigurace RED-5 MA	Špatně zvolená nastavená hodnota pro multifunkční výstup	1. Ve funkci MA RED-5 nastavte hodnotu, která je vhodná pro připojenou komponentu na MA RED-5 .

E.2 Závady

Závada	Možná příčina	Opatření
Displej je temný	Chyba softwaru	1. Vypněte a znovu zapněte síťový spínač na zdroji tepla, který nabíjí regulátor.
	žádné napětí na zdroji tepla	1. Zkontrolujte napájení zdroje tepla, který nabíjí regulátor.
	Výrobek je vadný	1. Vyměňte výrobek.
Žádné změny v zobrazení pomocí tlačítek	Chyba softwaru	1. Vypněte a znovu zapněte síťový spínač na zdroji tepla, který nabíjí regulátor.
	Výrobek je vadný	1. Vyměňte výrobek.
Kotel při dosažení pokojové teploty dále topí	špatná hodnota ve funkci Připoj. pok. teploty nebo Přifazení zóny	1. Nastavte Termost. nebo Přip.te. ve funkci Připoj. pok. teploty . 2. V zóně, ve které je instalován regulátor, přiřadte v položce Přifazení zóny adresu regulátoru.
Zobrazen pouze jeden z více topných okruhů	Topné okruhy neaktivní	1. Aktivujte požadovaný topný okruh tím, že v rámci položky Druh okruhu stanovíte konkrétní funkci.
Zobrazena pouze jedna z více zón	Topné okruhy neaktivní	1. Aktivujte požadovaný topný okruh tím, že v rámci položky Druh okruhu stanovíte konkrétní funkci.
	Zóna deaktivována	1. Aktivujte požadovanou zónu tím, že v rámci funkce Zóna aktivována nastavíte hodnotu na Ano .

Rejstřík

A		Nastavení druhu provozu	10
Aktivace adaptivní topné křivky	6	Nastavení funkce ochrany solárního okruhu	15
Aktivace automatického chlazení	7	Nastavení hystereze, nabíjení zásobníku	8
Aktivace chlazení	13	Nastavení korekce pro nabíjení vyrovnávací nádrže pro topný okruh	9
Aktivace nabíjení zásobníku	8	Nastavení korekce, rosný bod	13
Aktivace paralelního nabíjení zásobníku	8	Nastavení maximální doby nabíjení, zásobník	8
Aktivace pořadí aktivace kaskády	9	Nastavení maximální požadované výstupní teploty	12
Aktivace připojení teploty místnosti	12	Nastavení maximální teploty	16
Aktivace sledování rosného bodu	13	Nastavení maximální vnější teploty chlazení	13
Aktivace změny pořadí aktivace kaskády	9	Nastavení minimální požadované výstupní teploty	12
C		Nastavení minimální teploty	15
Cirkulační čerpadlo, zobrazení stavu	10	Nastavení minimální vnější teploty chlazení	7
Chlazení, nastavení požadované výstupní teploty	13	Nastavení nízké požadované výstupní teploty	11
Č		Nastavení noční teploty	14
Čerpadlo topení, zobrazení stavu	11	Nastavení požadované teploty zásobníku, zásobník teplé vody	10
Čidlo rozdílu teplot 1, zobrazení hodnoty	16	Nastavení požadované výstupní teploty, chlazení	13
Čidlo rozdílu teplot 2, zobrazení hodnoty	16	Nastavení požadované výstupní teploty, maximální	12
Čidlo solárního zisku, zobrazení hodnoty	14	Nastavení požadované výstupní teploty, minimální	12
D		Nastavení průtoku solární kapaliny, solární okruh	14
Dálkový ovladač přiřazení zóny	13	Nastavení převýšení teploty	11
Deaktivace komponent	7	Nastavení teploty kolektoru	15
Deaktivace zóny	13	Nastavení teploty nouzového režimu	7
Demontáž regulátoru, obytná místnost	16	Nastavení teploty, noc	14
Dokumentace	4	Nastavení topné křivky	12
Druhá regulace rozdílu teplot, stanovení spínací difference	15	Nastavení vypínací hranice	11
Druhá regulace rozdílu teplot, stanovení vypínací difference	15	Nastavení vysoké požadované výstupní teploty	11
K		Nastavení výstupního výkonu, přídatný kotel k vytápění ...	10
Kick solár. čerpadla Aktivace	14	Nastavení zásobníku	10
Konfigurace MA RED-3	9	Nastavení zpoždění ochrany proti zamrznutí	6
Konfigurace MA RED-5	9	Názvosloví	4
Konfigurace multifunkčního vstupu	10	O	
Konfigurace multifunkčního výstupu	10	Obytná místnost, demontáž regulátoru	16
Konfigurace multifunkčního výstupu RED-3	9	Obytná místnost, montáž regulátoru	4
Konfigurace multifunkčního výstupu RED-5	9	Odpory čidel	17
Konfigurace RED-3	9	Ovládací a zobrazovací funkce	6
Konfigurace RED-5	9	Označení CE	4
Konfigurace systémového schématu	8	P	
Konfigurace systému Topný okruh 1	11	Polarita	5
Konfigurace Topný okruh 1	11	Potřeba teplé vody, nastavení doby prodlevy	8
Kvalifikace	3	Použití v souladu s určením	3
M		Předání	5
Místo montáže, venkovní čidlo	5	Předpisy	3
Montáž čidla venkovní teploty	5	Předvolba chování regulace pro ochranu před mrazem	13
Montáž regulátoru, obytná místnost	4	Přídatný kotel k vytápění, nastavení výstupního výkonu ...	10
Montáž, regulátor v obytné místnosti	4	Připojení regulátoru ke zdroji tepla	5
Montáž, venkovní čidlo	5	Připojení venkovního čidla	5
Mráz	3	Přiřazení zóny	13
N		R	
Nabíjecí čerpadlo zásobníku, zobrazení stavu	10	Regulace rozdílu teplot, zobrazení stavu	16
Nabíjení zásobníku teplé vody, stanovení korekce	8	Regulátor přiřazení zóny	13
Nabíjení zásobníku, nastavení hystereze	8	Rosný bod, nastavení korekce	13
Nastavení alternativního bodu	7	S	
Nastavení bivalentního bodu teplá voda	7	Servisní technik	3
Nastavení bivalentního bodu topení	7	Směšovač topného okruhu, zobrazení stavu	11
Nastavení doby odzdušnění	15	Solární čerpadlo, vynulování doby chodu	14
Nastavení doby prodlevy, potřeba teplé vody	8	Solární čerpadlo, zobrazení doby chodu	14
Nastavení druhu okruhu	11	Solární čerpadlo, zobrazení stavu	14
		Solární ohřev, stanovení vypínací difference	15
		Solární ohřev, určení spínací difference	15

Solární okruh, nastavení průtoku solární kapaliny	14	Čerpadlo topení	11
Spus. chlaz. ven. tep. nastavení	7	Nabíjecí čerpadlo	10
Stanovení času doběhu, čerpadlo zásobníku	8	Směšovač topného okruhu	11
Stanovení funkce termické dezinfekce, čas	9	Solární čerpadlo	14
Stanovení funkce termické dezinfekce, den	8	Zobrazení stavu externí potřeby tepla	13
Stanovení korekce, nabíjení zásobníku teplé vody	8	Zobrazení stavu systému	6
Stanovení spínací diference, druhá regulace rozdílu teplot	15	Zobrazení stavu topného okruhu	11
Stanovení správce hybridního systému	6	Zobrazení stavu ventilu zóny	14
Stanovení systémového schématu	8	Zobrazení stavu, regulace rozdílu teplot	16
Stanovení teploty solárního zásobníku	15	Zobrazení střední hodnoty, venkovní teplota	7
Stanovení typu kotle k vytápění	7	Zobrazení teploty kolektoru	14
Stanovení vypínací diference, druhá regulace rozdílu teplot	15	Zobrazení teploty trivalentního akumulčního zásobníku dole	10
Stanovení vypínací diference, solární ohřev	15	Zobrazení teploty trivalentního akumulčního zásobníku nahore	10
Systém výstupní teplota, zobrazení hodnoty	8	Zobrazení verze softwaru	6
T		Zobrazení vlhkosti vzduchu v místnosti	6
Teplotní čidlo zásobníku dole, zobrazení hodnoty	15	Zobrazení výstupní teploty okruhu teplé vody	10
Test senzorů, výběr rozšiřujícího modulu	16	Zobrazení výstupní teploty topného okruhu	11
U		Zobrazení, stav ventilu zóny	14
Ukon. chlaz. ven. tep. nastavení	13	Zóna aktivována	13
Určení spínací diference, solární ohřev	15		
Uvedení do provozu	5		
V			
Vedení, maximální délka	3		
Vedení, minimální průřez	3		
Vedení, výběr	3		
Venkovní čidlo, místo montáže	5		
Venkovní teplota, zobrazení střední hodnoty	7		
Výběr podpory přídavného kotle k vytápění	7		
Výběr rozšiřujícího modulu, test aktorů	16		
Výběr rozšiřujícího modulu, test senzorů	16		
Výběr testu aktorů rozšiřujícího modulu	16		
Vynulování doby chodu, solární čerpadlo	14		
Vyrovňovací nádrž pro topný okruh, korekce pro nabíjení	9		
Z			
Zadání data údržby	9		
Zadávání názvů zón	13		
Zásobník teplé vody, nastavení požadované teploty	10		
Zásobník teplé vody, zobrazení skutečné teploty	10		
Zásobník, nastavení maximální doby nabíjení	8		
Zdroj tepla, připojení regulátoru	5		
Zobrazení aktuální vlhkosti vzduchu v místnosti	6		
Zobrazení aktuálního průtoku	15		
Zobrazení aktuálního rosného bodu	6		
Zobrazení doby chodu, solární čerpadlo	14		
Zobrazení hlášení o údržbě, seznam	16		
Zobrazení hodnoty, čidlo rozdílu teplot 1	16		
Zobrazení hodnoty, čidlo rozdílu teplot 2	16		
Zobrazení hodnoty, čidlo solárního zisku	14		
Zobrazení hodnoty, systém výstupní teplota	8		
Zobrazení hodnoty, teplotní čidlo zásobníku dole	15		
Zobrazení chybových hlášení, seznam	16		
Zobrazení pokojové teploty	14		
Zobrazení pořadí aktivace kaskády	9		
Zobrazení rosného bodu	6		
Zobrazení skutečné teploty topného okruhu	11		
Zobrazení skutečné teploty, zásobník teplé vody	10		
Zobrazení skutečné výstupní teploty	14		
Zobrazení stavu	14		
Cirkulační čerpadlo	10		

Vydavatel/Výrobce

Protherm Production, s.r.o.

Jurkovičova 45 – Skalica – 90901

Tel. 034 6966101 – Fax 034 6966111

Zákaznická linka 034 6966166

www.protherm.sk



dodavatel

Vaillant Group Czech s.r.o.

Chrást'any 188 – 25219 Praha – západ

Tel. 257 090811 – Fax 257 950917

protherm@protherm.cz – www.protherm.cz

© Tyto návody nebo jejich části jsou chráněny autorským právem a smějí být rozmnožovány nebo rozšiřovány pouze s písemným souhlasem výrobce.

Technické změny vyhrazeny.



Vždy na Vaší straně